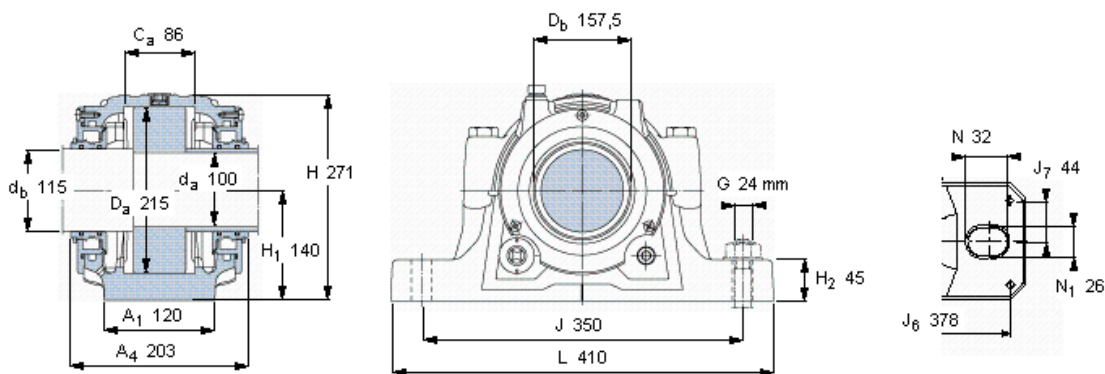


SKF SNL 320 TURU参数

轴	d_a	100	mm	-
	d_b	115	mm	-
适用的轴承	自调心球轴承	1320	-	-
	自调心球轴承	2320	-	-
	球面滚子轴承	21320	-	-
	自调心球轴承	22320	-	-
	CARB轴承	C 2320	-	-
主要尺寸	A	185	mm	-
	L	410	mm	-
	H	271	mm	-
	H_1	140	mm	-
重量	重量	26200	g	-
型号	轴承座配备密封件	SNL 320 TURU	-	-

SKF SNL 320 TURU图片



仅限轴承座
SNL 524-620 RU

密封件
TSN 320 U

端盖
ASNH 524-620 R

适用的SKF轴承和附件

轴承	锁定螺母	锁紧装置	定位环
1320	KM 20	MB 20	2 x FRB 19,5/215
2320 M	KM 20	MB 20	2 x FRB 6,5/215
21320 E	KM 20	MB 20	2 x FRB 19,5/215
22320 E	KM 20	MB 20	2 x FRB 6,5/215
C 2320	KM 20	MB 20	2 x FRB 6,5/215

油位 [mm]

(从轴承座底部)	最小	最大
1320	49	61
2320 M	49	61
21320 E	51	69
22320 E	49	58
C 2320	49	62

有帽螺栓
尺寸 [毫米] M 20x100
推荐的紧固
扭矩 [Nm] 200

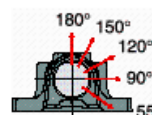
最大允许负荷 [kN]
F_{120°} 260
F_{150°} 150
F_{180°} 130

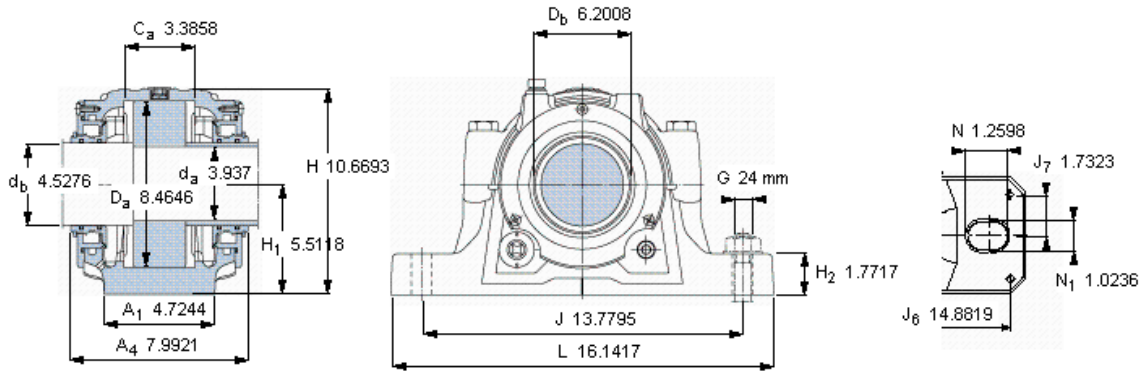
适用的固定螺栓
尺寸 [毫米] 24
推荐的紧固
扭矩 [Nm] 665

销钉尺寸
径(最大) 8
中心距离 J₆ 378
中心距离 J₇ 44

断裂负荷 · 轴承箱, kN

P _{65°}	790
P _{90°}	470
P _{120°}	350
P _{150°}	320
P _{180°}	400
P _a	260





仅限轴承座
SNL 524-620 RU

密封件
TSN 320 U

端盖
ASNH 524-620 R

适用的SKF轴承和附件

轴承	锁定螺母	锁紧装置	定位环
1320	KM 20	MB 20	2 x FRB 19,5/215
2320 M	KM 20	MB 20	2 x FRB 6,5/215
21320 E	KM 20	MB 20	2 x FRB 19,5/215
22320 E	KM 20	MB 20	2 x FRB 6,5/215
C 2320	KM 20	MB 20	2 x FRB 6,5/215

油位 [mm]

(从轴承座底部)	最小	最大
1320	49	61
2320 M	49	61
21320 E	51	69
22320 E	49	58
C 2320	49	62

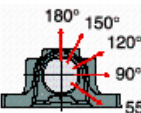
有帽螺栓
尺寸 [毫米] M 20x100
推荐的紧固扭矩 [Nm] 200
最大允许负荷 [kN]
F_{120°} 260
F_{150°} 150
F_{180°} 130

适用的固定螺栓
尺寸 [毫米] 24
推荐的紧固扭矩 [Nm] 665

销钉尺寸
径(最大) 8
中心距离 J₆ 378
中心距离 J₇ 1.7323

断裂负荷 · 轴承箱, kN

P _{55°}	790
P _{90°}	470
P _{120°}	350
P _{150°}	320
P _{180°}	400
P _a	260



参考资料: <http://www.sozhou.com/p/4f15cf4e.html>