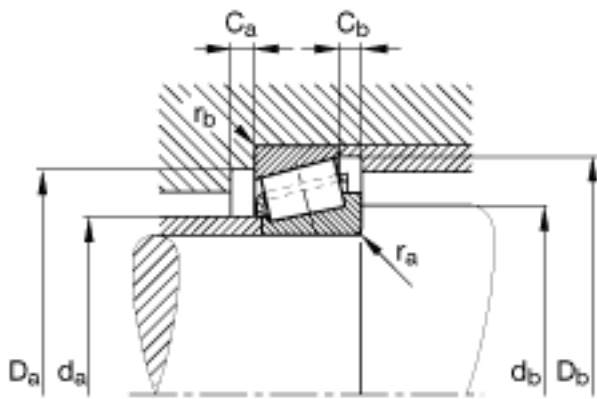
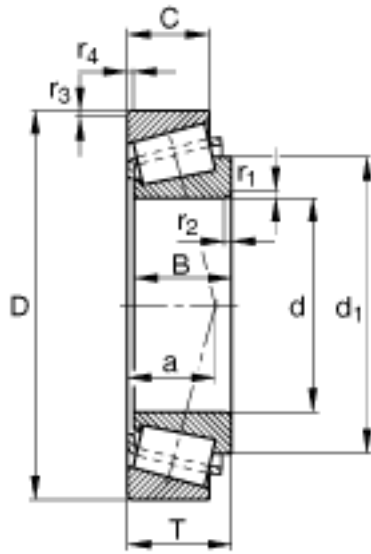
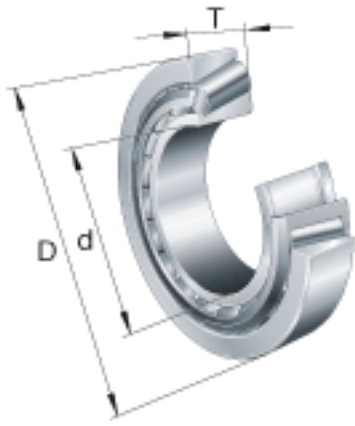


FAG T4CB140参数

尺寸	d	140	mm	-
	$D_b \text{ min}$	189	mm	-
	d_1	167.2	mm	-
	$d_a \text{ max}$	150	mm	-
	$d_b \text{ min}$	153	mm	-
	$r_{1, 2} \text{ min}$	3	mm	-
	$r_{3, 4} \text{ min}$	3	mm	-
	$r_a \text{ max}$	3	mm	-
	$r_b \text{ max}$	3	mm	-
重量	m	2410	g	质量
基本额定载荷	C_r	190000	N	基本额定动载荷, 径向
	C_{0r}	305000	N	基本额定静载荷, 径向
计算系数	e	0.5		-
	Y	1.19		-
	Y_0	0.66		-
疲劳极限载荷	C_{ur}	32000	N	疲劳极限载荷, 径向
极限转速	n_G	3450	r/min	极限转速
参考转速	n_B	2090	r/min	参考速度
尺寸	$D_a \text{ min}$	180	mm	-
	D	195	mm	-
	T	29	mm	-
	C	21	mm	-
	a	41	mm	-
	B	27	mm	-
	$C_a \text{ min}$	6	mm	-
$C_b \text{ min}$	8	mm	-	

FAG T4CB140图片



参考资料:<http://www.sozhou.com/p/4f26b971.html>