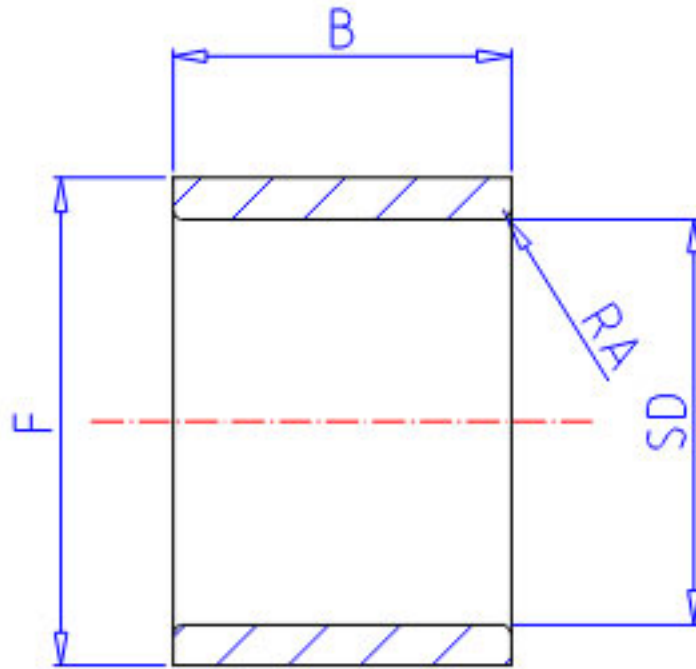


NSK IR-1612参数

型号	型号	IR-1612		-
外形尺寸	SD	25.400	mm	内径
	F	31.750		外径
	B	19.42	mm	宽度
重量	MASS	43	g	重量
外形尺寸	RA	1.0	mm	-
轴承代号	BGR1	B-2012		(B)
	BGR2	BH-2012		(BH)
	BGR3	J-2012		(J)
	BGR4	-		(JH)

NSK IR-1612图片



参考资料:<http://www.sozhou.com/p/4f32eeb3.html>

