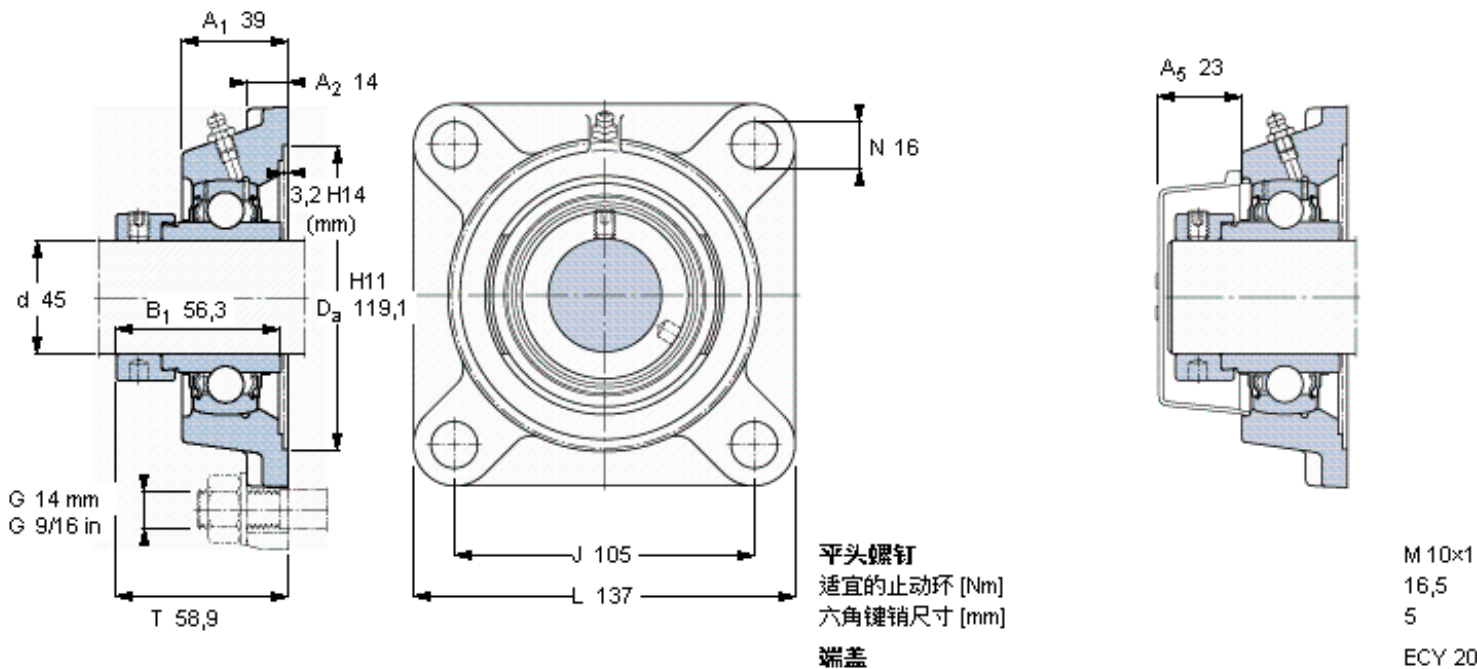


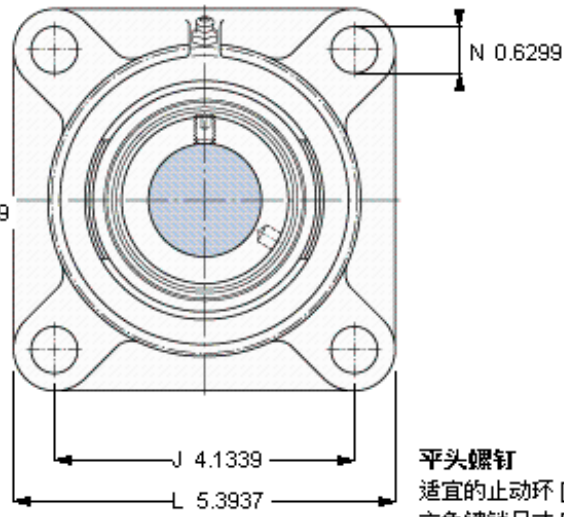
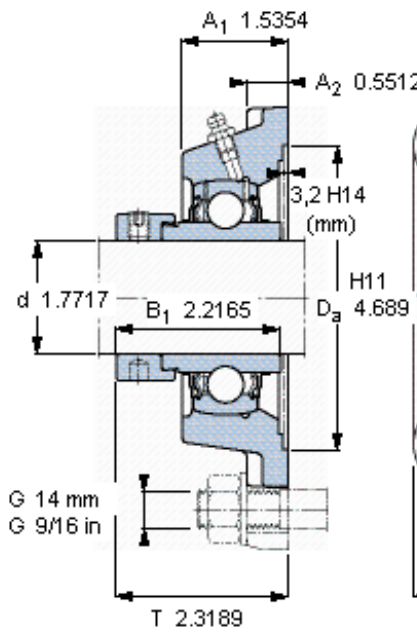
SKF FY 45 WF参数

主要尺寸	d	45	mm	-
	A ₁	39	mm	-
	J	105	mm	-
	L	137	mm	-
	T	58.9	mm	-
基本额定载荷	C	33200	N	动载荷
	C ₀	21600	N	静载荷
极限转速	带h6轴公差	4300	r/min	-
重量	重量	2250	g	-
型号	轴承单元	FY 45 WF	-	-
	轴承座	FY 509 M	-	-
	轴承	YEL 209-2F	-	-

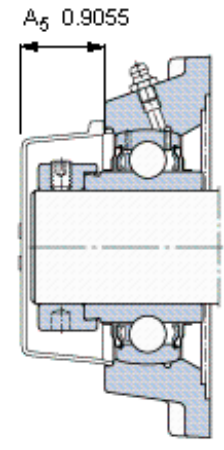
SKF FY 45 WF图片



参考资料: <http://www.sozhou.com/p/4f4c8444.html>



平头螺钉
 适宜的止动环 [Nm]
 六角键销尺寸 [mm]
 端盖



M 10x1
 16,5
 5
 ECY 20