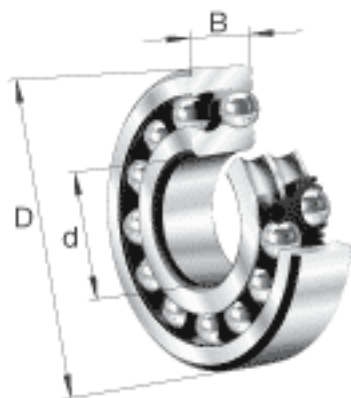
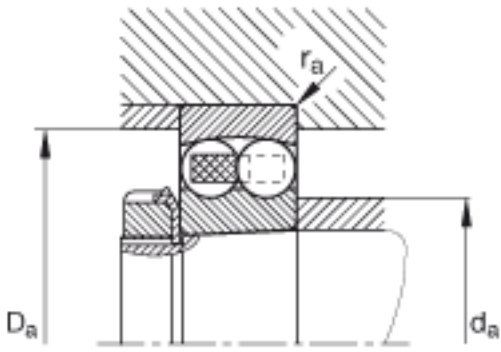
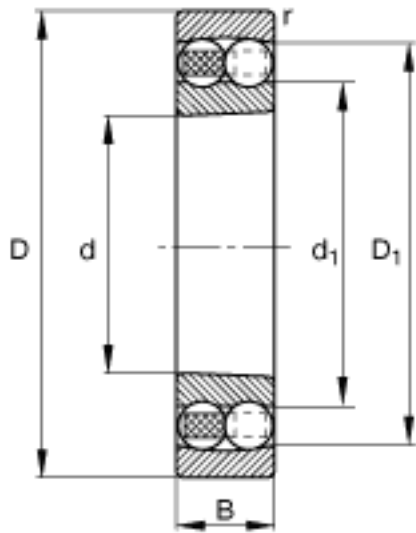


FAG 2206-K-TVH-C3参数

尺寸	$D_{a\ max}$	56.4	mm	-
	d_1	38.5	mm	-
	$d_{a\ min}$	35.6	mm	-
	$r_{a\ max}$	1	mm	-
	r_{min}	1	mm	-
重量	m	246	g	质量
基本额定载荷	C_r	26000	N	基本额定动载荷，径向
计算系数	e	0.3		-
	Y_1	2.13		-
	Y_2	3.29		-
基本额定载荷	C_{0r}	6900	N	基本额定静载荷，径向
计算系数	Y_0	2.23		-
极限转速	n_G	12000	r/min	极限转速
参考转速	n_B	12700	r/min	参考速度
疲劳极限载荷	C_{ur}	430	N	疲劳极限载荷，径向
尺寸	D_1	54	mm	-
	d	30	mm	-
	D	62	mm	-
	B	20	mm	-

FAG 2206-K-TVH-C3图片





参考资料:<http://www.sozhou.com/p/4f6e5d42.html>