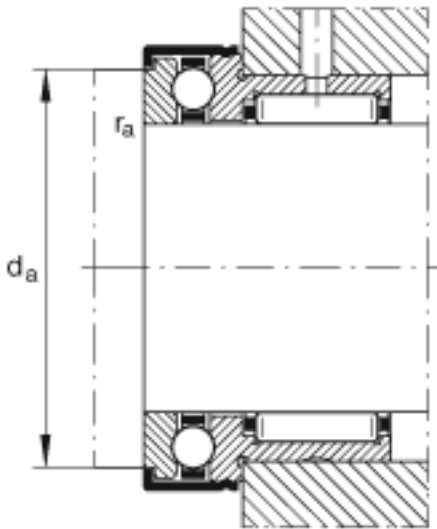
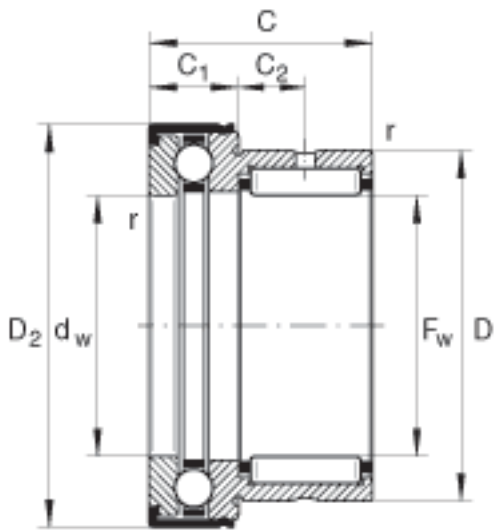
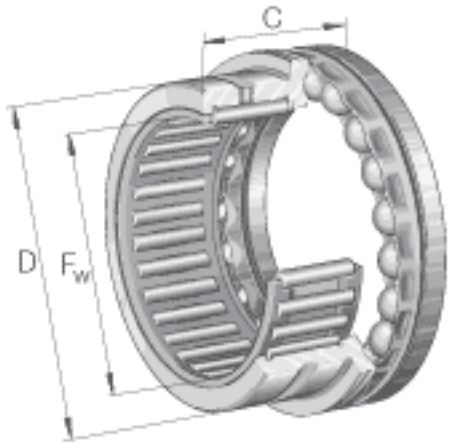


INA NKX15-Z参数

尺寸	F_w	15	mm	-
	D	24	mm	-
	C	23	mm	公差: -0, 25
	C_1	9	mm	公差: -0, 2
	C_2	6.5	mm	-
	$D_{2\ max}$	29.2	mm	-
	d_a	23.7	mm	-
	d_w	15	mm	公差:E8
	$r_{a\ max}$	0.3	mm	-
	r_{min}	0.3	mm	-
说明		NAXK15Z		根据 DIN 5429 标准的型号
重量	m	47	g	质量
基本额定载荷	C_r	12100	N	基本额定动载荷, 径向
	C_{0r}	12700	N	基本额定静载荷, 径向
	C_a	10500	N	基本额定动载荷, 轴向
	C_{0a}	16800	N	基本额定静载荷, 轴向
疲劳极限载荷	C_{ur}	2320	N	疲劳极限载荷, 径向
	C_{ua}	810	N	疲劳极限载荷, 轴向
极限转速	n_G	9500	r/min	极限转速
说明		IR12X15X16		合适的内圈

INA NKX15-Z图片



参考资料:<http://www.sozhou.com/p/4f803b50.html>