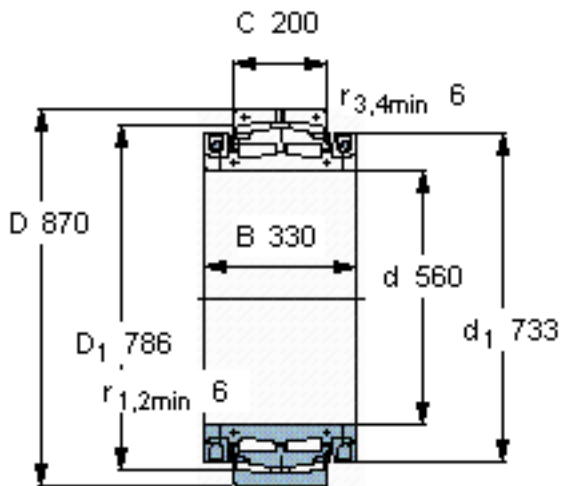


SKF BS2B 247087参数

主要尺寸	d	560	mm	-
	D	870	mm	-
	B	330	mm	-
	C	200	mm	-
基本额定载荷	C	5060000	N	动载荷
	C_0	11000000	N	静载荷
疲劳载荷极限	P_u	710000	N	-
重量	重量	580000	g	-
型号	型号	BS2B 247087	-	-

SKF BS2B 247087图片



计算系数

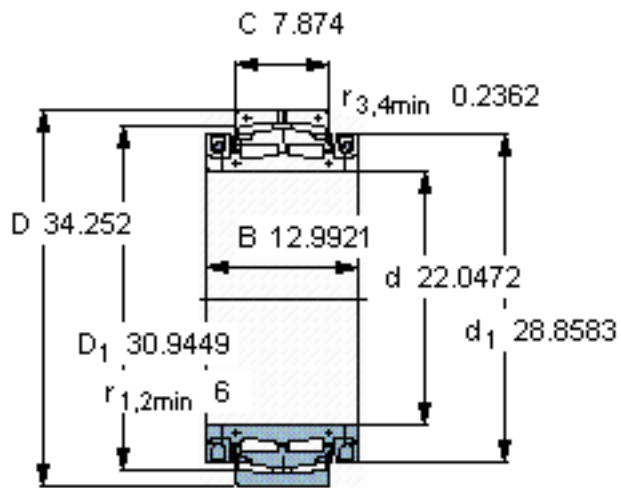
e 0,22

Y_1 3

Y_2 4,6

Y_0 2,8

参考资料:<http://www.sozhou.com/p/4f88d24e.html>



计算系数

e 0,22

Y_1 3

Y_2 4,6

Y_0 2,8