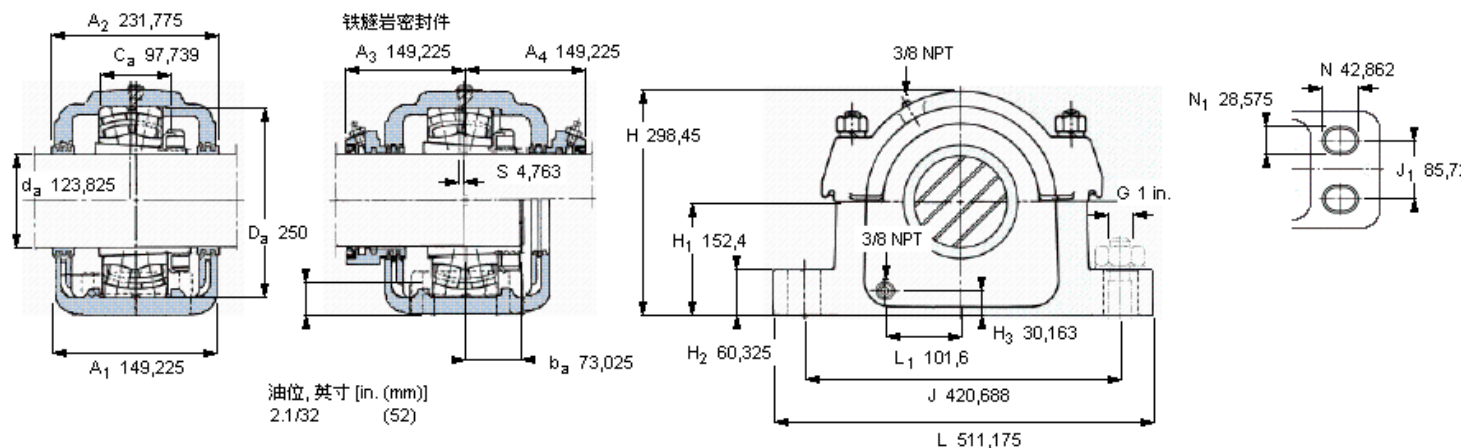


SKF 23228 CCK/W33参数

轴直径	d_a	123.825	mm	-
轴承	型号	23228 CCK/W33	-	-
基本额定载荷	C	915000	N	动载荷
主要尺寸	A_2	231.775	mm	-
	L	511.175	mm	-
	H	298.45	mm	-
	H_1	152.4	mm	-
重量	重量	90300	g	-
带下列密封件的轴承座 套件型号	PosiTrac密封件	SAW 23528 X 4.7/8	-	-
	PosiTrac Plus密封件	SAW 23528 TLC X 4.7/8	-	-
	铁燧岩密封件	SAW 23528 T X 4.7/8	-	-

SKF 23228 CCK/W33图片



轴承座套件部件¹⁾

轴承座 ²⁾	SAW 528 X 4.7/8
轴承 ³⁾	23228 CCK/W33
定位环	SR 28-0 (1)
紧定套	SNW 128x4.7/8

密封件选择:

PosiTrac密封件	LOR 121
PosiTrac Plus 接触元件	B 10724-122
铁燧岩密封件	TER 121

其他的密封选择

带 V 形圈的燧岩密封件 (后缀 TV)	TER 121 V
接触密封件 (后缀 -210)	-
端盖 (后缀 Y)	EPR 27

注释

- 1) 轴承座套件中的部件也可单独订购
- 2) 轴承座始终配备迷宫密封环和定位环
- 3) 参看型录“滚子轴承”中的其他内部游隙数据
- 4) 有关 100% 轴承充填和 50% 轴承座充填要求，在修改设计或订购之前请先向 SKF 询问

额定速度, r/min

轴承极限转速	2400
PosiTrac Plus 密封件的最高速度	1150
燧岩密封件的最高速度	625

有帽螺栓

尺寸 [英寸]	3/4-10 x 9.1/2 LG. Squ. Hd.
推荐的紧固扭矩 [ft.lbs (Nm)]	260 (354)

适用的固定螺栓

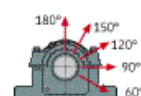
尺寸 [英寸 (毫米)]	1 in. (24)
--------------	------------

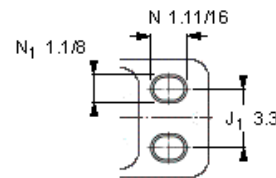
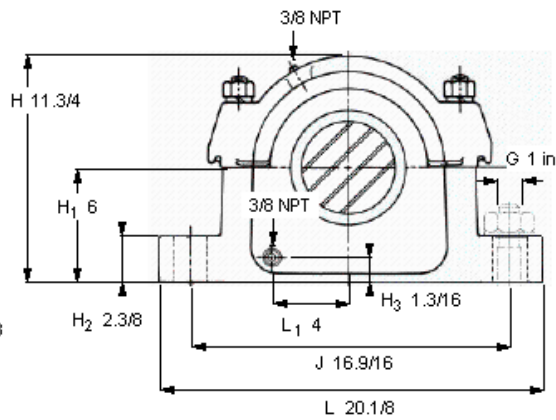
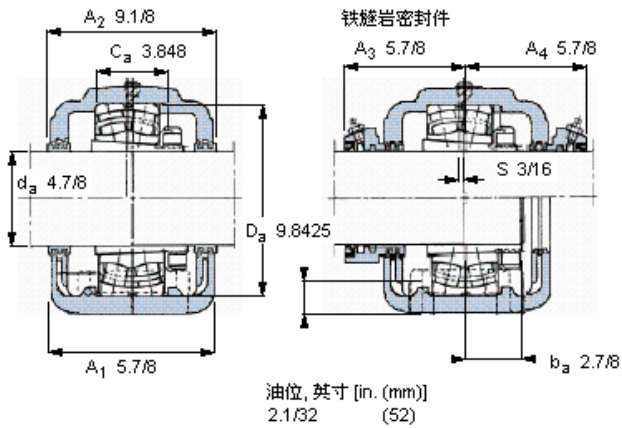
油脂量⁴⁾

初步填充, lb (kg)	3,75 (1,7)
---------------	------------

轴承座最高安全负荷 [lbf (kN)]

P_{60°	43400 (193)
P_{90°	26000 (116)
P_{120°	16600 (74)
P_{150°	15000 (67)
P_{180°	18300 (81)
P_a	-





轴承座套件部件¹⁾

轴承座 ²⁾	SAW 528 X 4.7/8
轴承 ³⁾	23228 CCKAW33
定位环	SR 28-0 (1)
紧定套	SNW 128x4.7/8

密封件选择：

PosiTrac密封件	LOR 121
PosiTrac Plus 接触元件	B 10724-122
铁氟岩密封件	TER 121

其他的密封选择

带 V 形圈的氟岩密封件 (后缀 TV)	TER 121 V
接触密封件 (后缀 -210)	-
端盖 (后缀 Y)	EPR 27

注释

- 轴承座套件中的部件也可单独订购
- 轴承座始终配备迷宫密封环和定位环
- 参看型录“滚子轴承”中的其他内部游隙数据
- 有关 100% 轴承充填和 50% 轴承座充填要求，在修改设计或订购之前请先向 SKF 询问

额定速度, r/min

轴承极限转速	2400
PosiTrac Plus 密封件的最高速度	1150
氟岩密封件的最高速度	625

有帽螺栓

尺寸 [英寸]	3/4-10 x 9.1/2 LG. Squ. Hd.
推荐的紧固扭矩 [ft.lbs (Nm)]	260 (354)

适用的固定螺栓

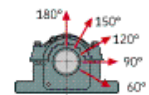
尺寸 [英寸 (毫米)]	1 in. (24)
--------------	------------

油脂量⁴⁾

初步填充, lb (kg)	3,75 (1,7)
---------------	------------

轴承座最高安全负荷 [lbf (kN)]

P _{60°}	43400 (193)
P _{90°}	26000 (116)
P _{120°}	16600 (74)
P _{150°}	15000 (67)
P _{180°}	18300 (81)
P _a	-



Key587

参考资料: <http://www.sozhou.com/p/4fbcfc3d.html>