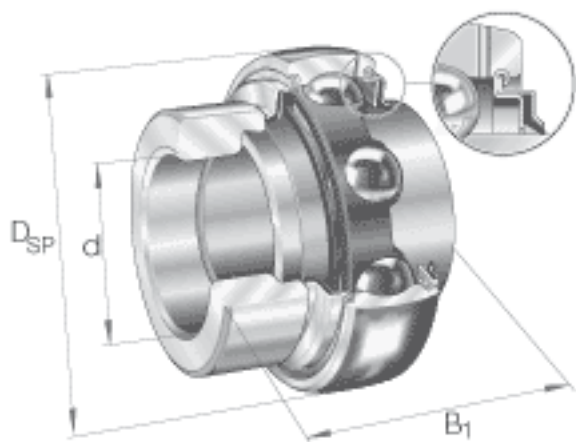


INA G1015-KRR-B-AS2/V参数

尺寸	d	23.8125	mm	-	
	$D_{SP}$	52	mm	-	
	$B_1$	44.5	mm	-	
	B	34.9	mm	-	
	C	15	mm	-	
	$C_2$	16.7	mm	-	
	$C_a$	3.9	mm	-	
	$D_1$	42.5	mm	-	
	$d_1$	33.8	mm	-	
	$d_{3\ max}$	37.5	mm	-	
	S	17.5	mm	-	
	W	3.175	mm	-	
	重量	m	250	g	质量
	基本额定载荷	$C_r$	14000	N	基本额定动载荷，径向
$C_{0r}$		7800	N	基本额定静载荷，径向	
说明		6205		相关轴承决定当量载荷。	

INA G1015-KRR-B-AS2/V图片



参考资料:<http://www.sozhou.com/p/4fc07202.html>

