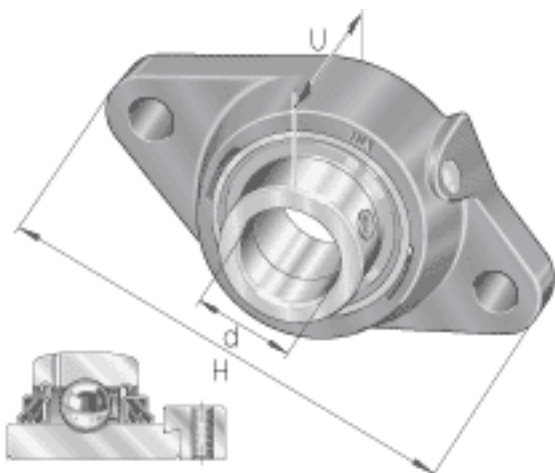
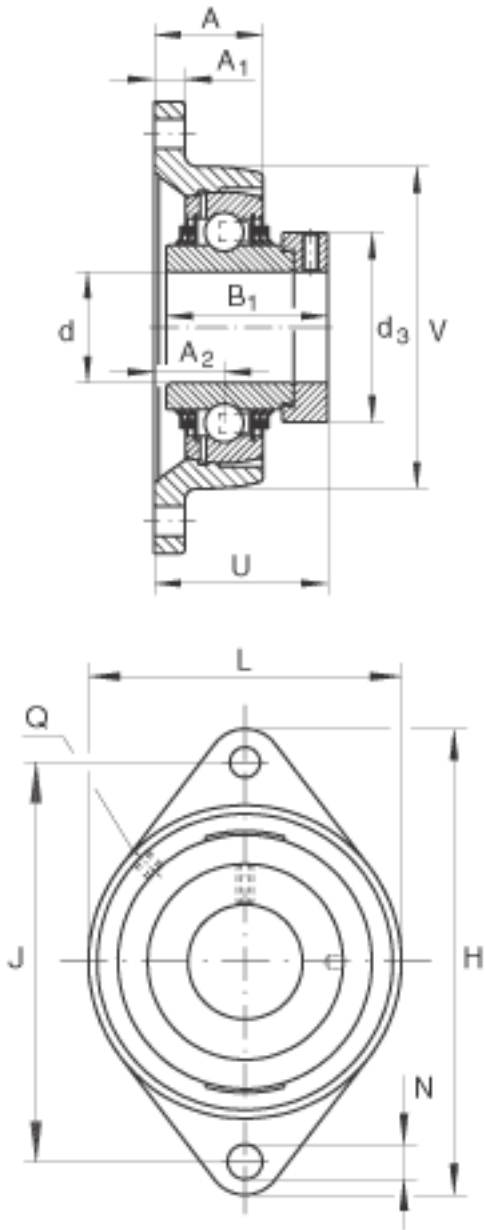


INA TCJT20-N参数

说明		GG. CJT04-N GE20-KTT-B KASK04		轴承座的型号 轴承的型号 轴承端盖，封闭设计。 单独定货。 轴承端盖的槽
尺寸	d	20	mm	-
	H	112	mm	-
	U	45.6	mm	-
	A	28	mm	-
	A ₁	10	mm	-
	A ₂	19	mm	-
	B ₁	43.7	mm	-
	d _{3 max}	33	mm	-
	J	90	mm	-
	L	61	mm	-
	N	11.5	mm	-
	Q	Rp 1/8		-
	V	61	mm	-
重量	m	480	g	质量
基本额定载荷	C _r	12800	N	基本额定动载荷，径向
	C _{0r}	6600	N	基本额定静载荷，径向

INA TCJT20-N图片





参考资料:<http://www.sozhou.com/p/4fc09409.html>