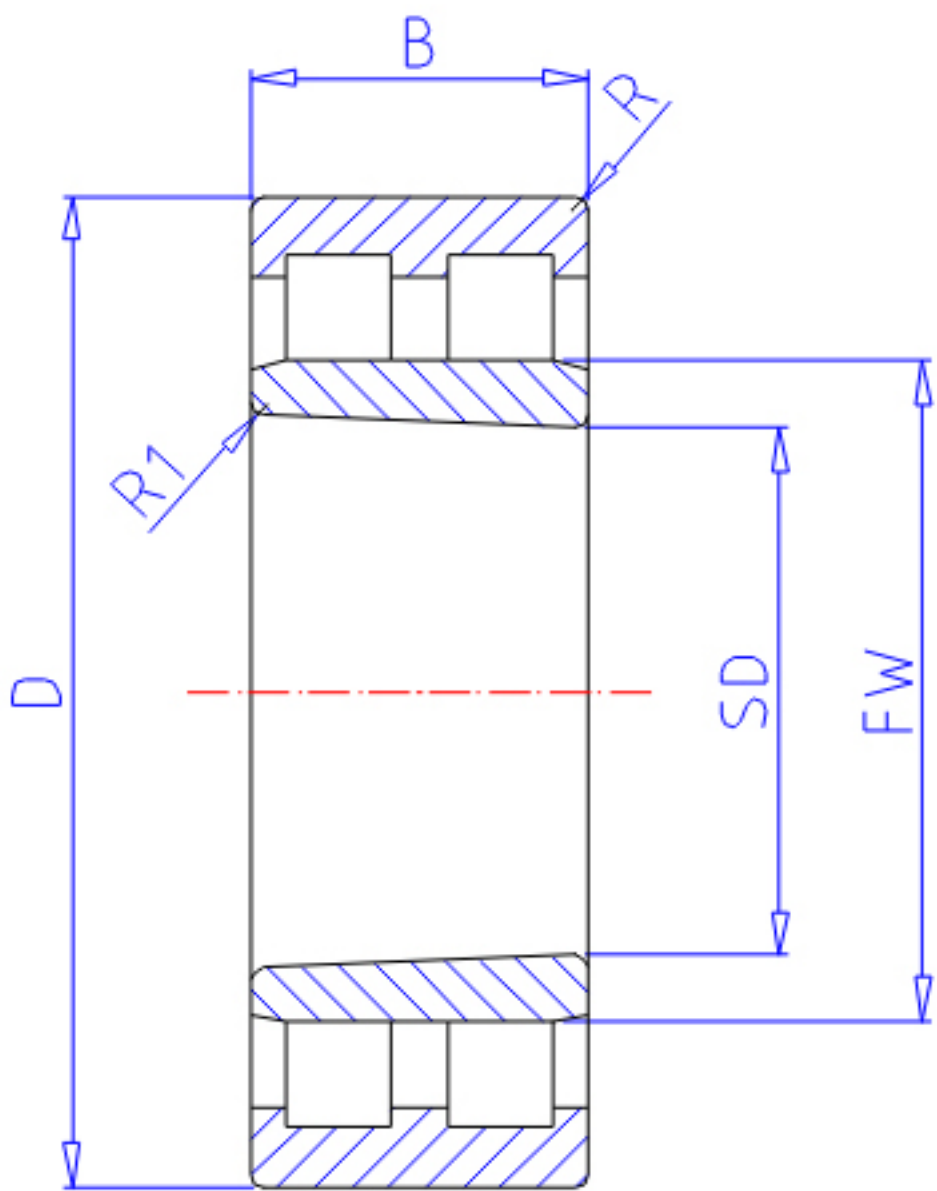


NTN NNU4956K参数

主要尺寸	SD	280	mm	-
	D	380	mm	外径
	B	100	mm	宽度
	R	2.1	mm	(最小)
	R1	2	mm	(最小)
型号	ORDER	NNU4956K		型号
基本额定载荷	CR	925000	N	动载荷
	COR	2200000	N	静载荷
	CRF	94 500	kgf	动载荷
	CORF	224 000	kgf	静载荷
极限转速	LSG	1 400	r/min	脂润滑
	LSO	1 700	r/min	油润滑
尺寸	FW	312.0	mm	-
	EW	356.0	mm	-
重量	MASS	30200	g	重量
安装尺寸	DA1	291	mm	(最小)
	DB1	299	mm	(最小)
	DC	308		-
	DD	316	mm	(最小)
	DA	369	mm	(最大)
	DB2	369	mm	(最大)
	BB	359	mm	(最小)

NTN NNU4956K图片



参考资料:<http://www.sozhou.com/p/4fd3a7e0.html>

