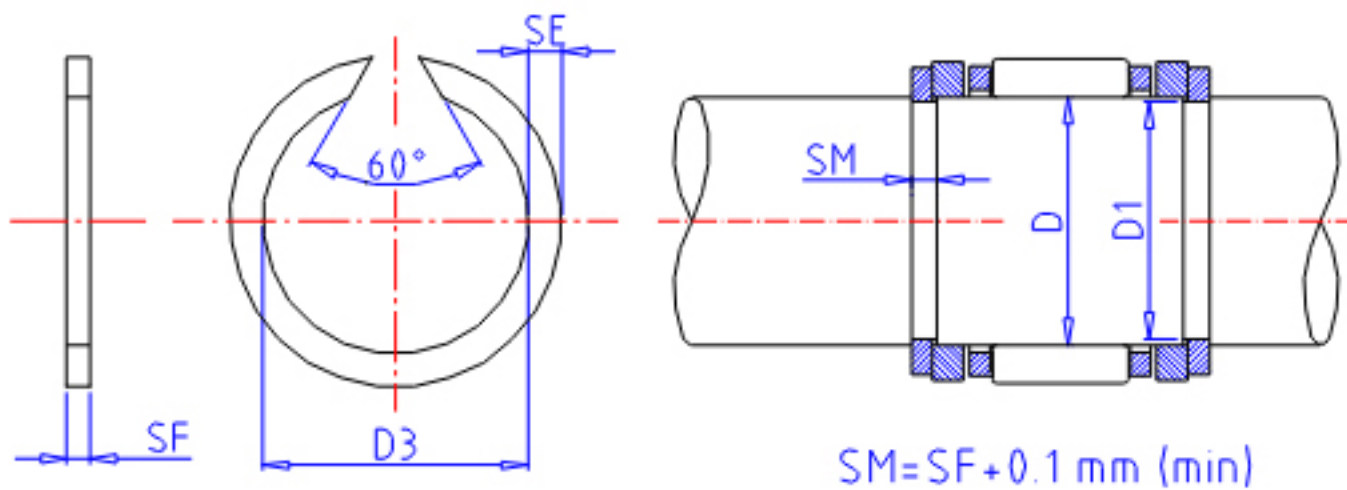


## IKO WR 18参数

型号	ORDER	WR 18		型号
主要尺寸	D	18	mm	轴径
	D3	17.0	mm	(最大)
	SE	1.75	mm	宽度
	SF	1.2	mm	-
	D1	17.4	mm	沟的直径
	TOL	0/-0.11	mm	尺寸公差

## IKO WR 18图片



参考资料:<http://www.sozhou.com/p/4fd7a9b0.html>

