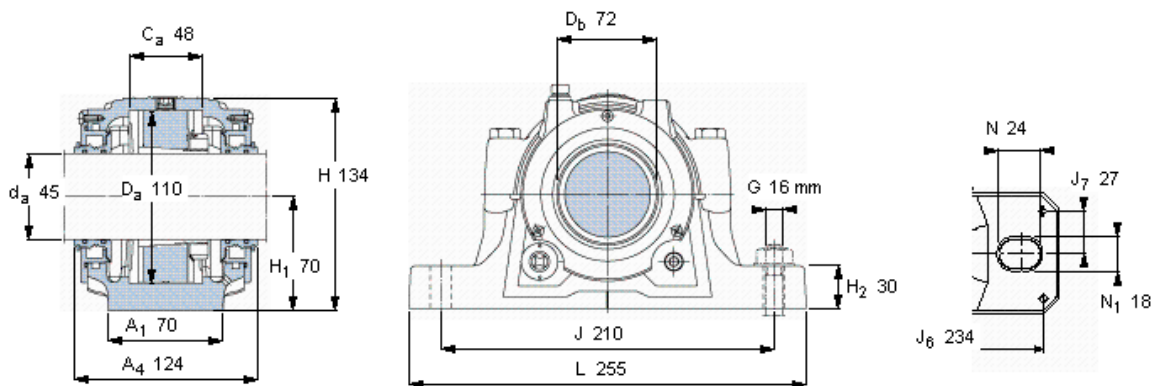


## SKF SNL 610 TURU参数

|       |          |              |    |   |
|-------|----------|--------------|----|---|
| 轴     | $d_a$    | 45           | mm | - |
| 适用的轴承 | 自调心球轴承   | 1310 K       | -  | - |
|       | 自调心球轴承   | 2310 K       | -  | - |
|       | 球面滚子轴承   | 21310 K      | -  | - |
|       | 球面滚子轴承   | 22310 K      | -  | - |
|       | CARB轴承   | -            | -  | - |
| 主要尺寸  | A        | 105          | mm | - |
|       | L        | 255          | mm | - |
|       | H        | 134          | mm | - |
|       | $H_1$    | 70           | mm | - |
| 重量    | 重量       | 5100         | g  | - |
| 型号    | 轴承座配备密封件 | SNL 610 TURU | -  | - |

## SKF SNL 610 TURU图片



仅限轴承座  
SNL 512-610 RU

密封件  
TSN 610 U

端盖  
ASNH 512-610 R

有帽螺栓

尺寸 [毫米]

推荐的紧固

扭矩 [Nm]

最大允许负荷 [kN]

$F_{120^\circ}$  80

$F_{150^\circ}$  45

$F_{180^\circ}$  40

适用的固定螺栓

尺寸 [毫米]

推荐的紧固

扭矩 [Nm]

200

销钉尺寸

径(最大)

8

中心距离  $J_6$

234

中心距离  $J_7$

27

断裂负荷，轴承箱, kN

$P_{65^\circ}$  300

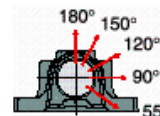
$P_{90^\circ}$  180

$P_{120^\circ}$  130

$P_{150^\circ}$  120

$P_{180^\circ}$  150

$P_a$  100



适用的SKF轴承和附件

轴承 紧定套

1310 EKTN9 H 310

2310 K H 2310

21310 EK H 310

22310 EK H 2310

- -

定位环

2 x FRB 10,5/110

2 x FRB 4/110

2 x FRB 10,5/110

2 x FRB 4/110

油位 [mm]

(从轴承座底部)

1310 EKTN9

2310 K

21310 EK

22310 EK

-

最小 最大

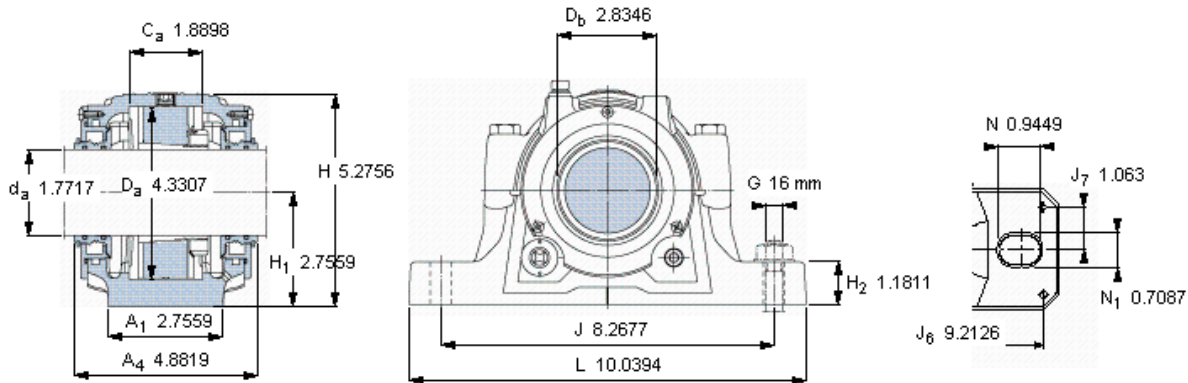
24 30

24 31

25 27

25 29

- -



**仅限轴承座**  
SNL 512-610 RU

**密封件**  
TSN 610 U

**端盖**  
ASNH 512-610 R

**有帽螺栓**

尺寸 [毫米]  
推荐的紧固  
扭矩 [Nm]

M 12x60  
80

最大允许负荷 [kN]

F<sub>120°</sub> 80  
F<sub>150°</sub> 45  
F<sub>180°</sub> 40

**适用的固定螺栓**

尺寸 [毫米]  
推荐的紧固  
扭矩 [Nm]

16  
200

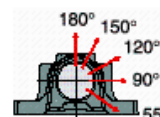
**销钉尺寸**

径(最大)  
中心距离 J<sub>6</sub>  
中心距离 J<sub>7</sub>

0.315  
9.2126  
1.063

**断裂负荷, 轴承箱, kN**

P<sub>65°</sub> 300  
P<sub>90°</sub> 180  
P<sub>120°</sub> 130  
P<sub>150°</sub> 120  
P<sub>180°</sub> 150  
P<sub>a</sub> 100



**适用的SKF轴承和附件**

| 轴承         | 紧定套    |
|------------|--------|
| 1310 EKTN9 | H 310  |
| 2310 K     | H 2310 |
| 21310 EK   | H 310  |
| 22310 EK   | H 2310 |
| -          | -      |

**定位环**

2 × FRB 10,5/110  
2 × FRB 4/110  
2 × FRB 10,5/110  
2 × FRB 4/110

**油位 [mm]**

(从轴承座底部)

1310 EKTN9  
2310 K  
21310 EK  
22310 EK  
-

最小 最大

24 30  
24 31  
25 27  
25 29  
- -

参考资料: <http://www.sozhou.com/p/4fdacd77.html>