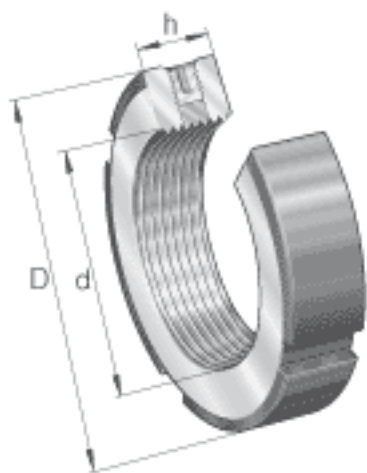
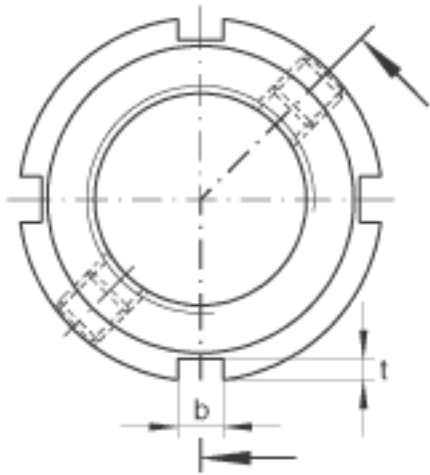
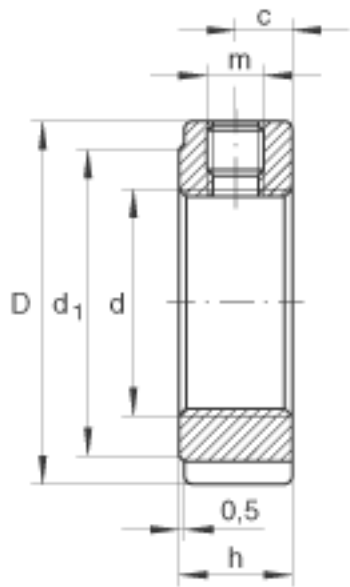


INA ZM40参数

尺寸	d	M40x1.5		-
	D	58	mm	-
	h	14	mm	-
	b	6	mm	-
	d ₁	52	mm	-
	m	M6		平头螺钉螺纹
	t	2.5	mm	-
	重量	m	140	g
平头螺钉的锁紧力矩	M _m	5	Nm	平头螺钉的锁紧力矩
轴向载荷	F _{aB}	157000	N	最大轴向载荷
起动力矩	M _L	95	Nm	起动力矩
参考拧紧力矩	M _{AL}	55	Nm	对于起动力矩的参考拧紧力矩
质量惯性矩	M _M	0.945	kg x cm ²	质量惯性矩
尺寸	c	7	mm	-

INA ZM40图片





参考资料:<http://www.sozhou.com/p/4fddb020.html>