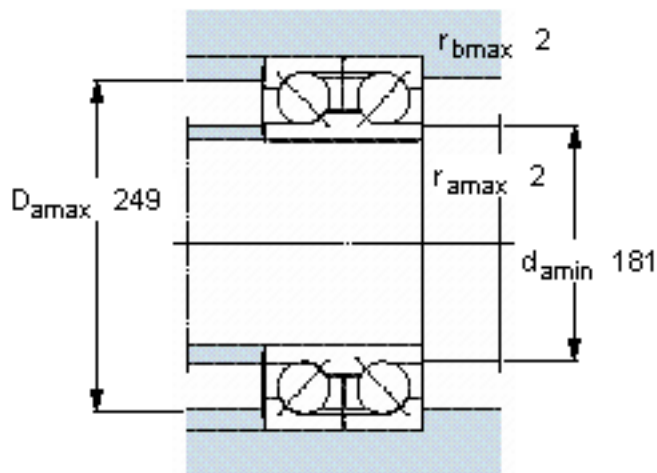
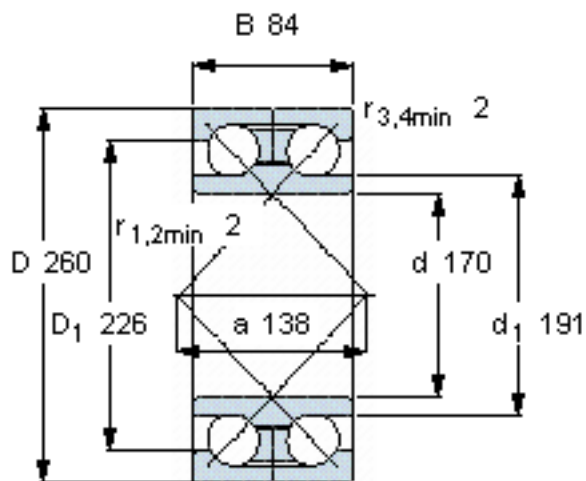


SKF 305180参数

主要尺寸	d	170	mm	-
	D	260	mm	-
	B	84	mm	-
基本额定载荷	C	281000	N	动载荷
	$C_0$	405000	N	静载荷
疲劳载荷极限	$P_u$	11600	N	-
额定转速	参考转速	2000	r/min	-
	极限转速	2800	r/min	-
重量	重量	15000	g	-
型号	* SKF 探索者轴承	305180	-	-

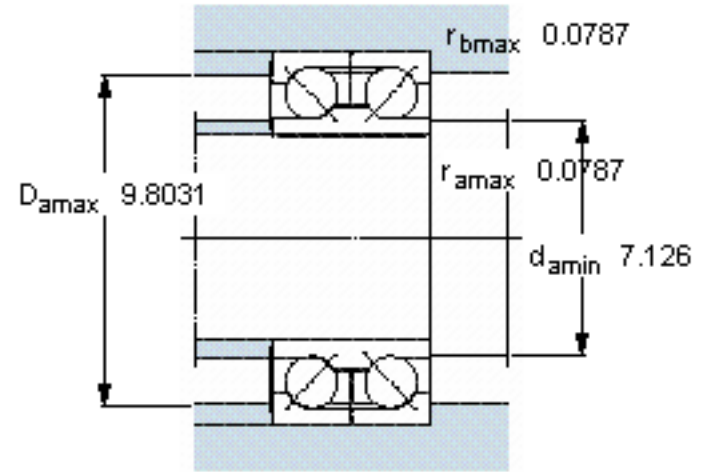
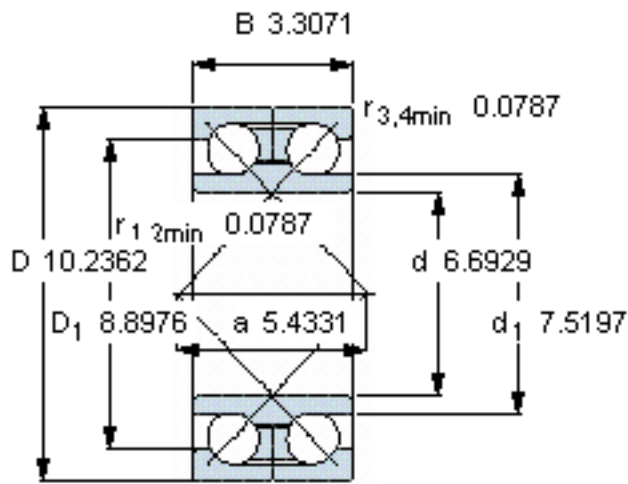
SKF 305180图片



计算系数

$k_r$  0,082  
e 1,14  
X 0,57  
 $Y_1$  0,55  
 $Y_2$  0,93  
 $Y_0$  0,52

参考资料:<http://www.sozhou.com/p/4fe22bac.html>



**计算系数**

- $k_r$  0,082
- $e$  1,14
- $X$  0,57
- $Y_1$  0,55
- $Y_2$  0,93
- $Y_0$  0,52