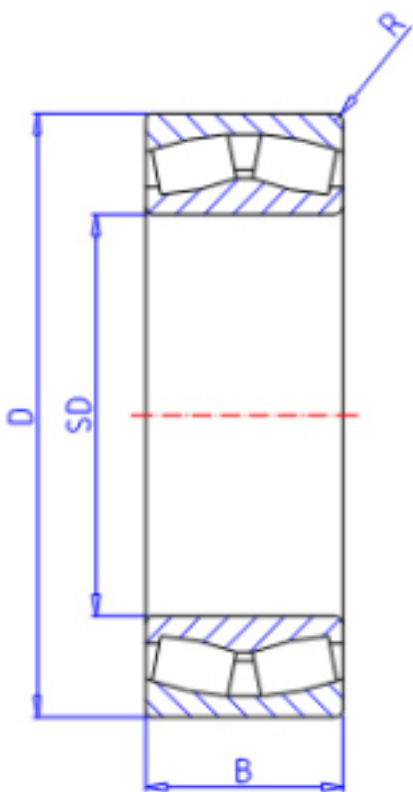


KOYO 22311RHR参数

主要尺寸	SD	55	mm	内径
	D	120	mm	外径
	B	43.0	mm	宽度
	R	2.0	mm	(最小)
型号	ORDER	22311RHR		型号
基本额定载荷	C	295000	N	动载荷
	C0	264000	N	静载荷
极限转速	NG	3000	1/min	脂润滑
	NO	4000	1/min	油润滑

KOYO 22311RHR图片



参考资料:<http://www.sozhou.com/p/4fe387a9.html>

