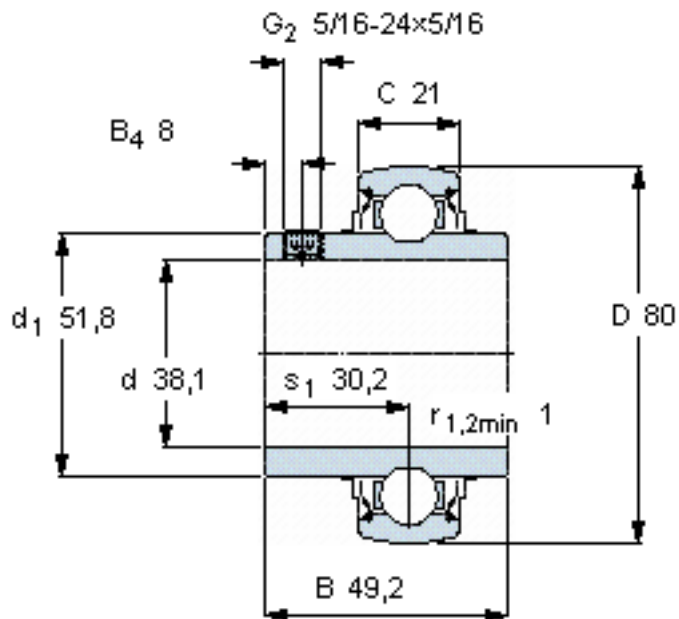


SKF YAR 208-108-2FW/VA201参数

主要尺寸	d	38.1	mm	-
	D	80	mm	-
	B	49.2	mm	-
	C	21	mm	-
基本额定载荷	$C_0$	19000	N	静载荷
重量	重量	590	g	-
型号	型号	YAR 208-108-2FW/VA201	-	-

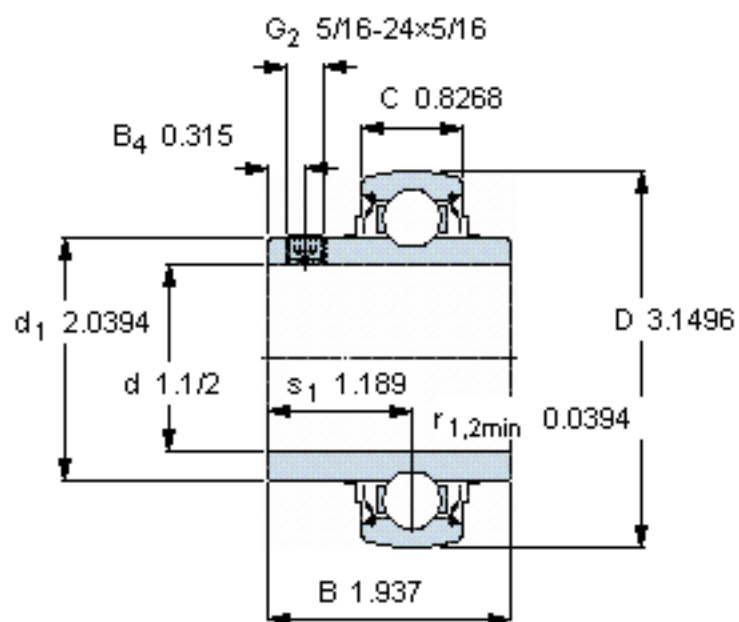
SKF YAR 208-108-2FW/VA201图片



**六角键销尺寸 [mm]**  
3,96875

**推荐的紧固扭矩 [Nm]**  
6,5

参考资料:<http://www.sozhou.com/p/4fe7d270.html>



**六角键销尺寸 [mm]**

3,96875

**推荐的紧固扭矩 [Nm]**

6,5