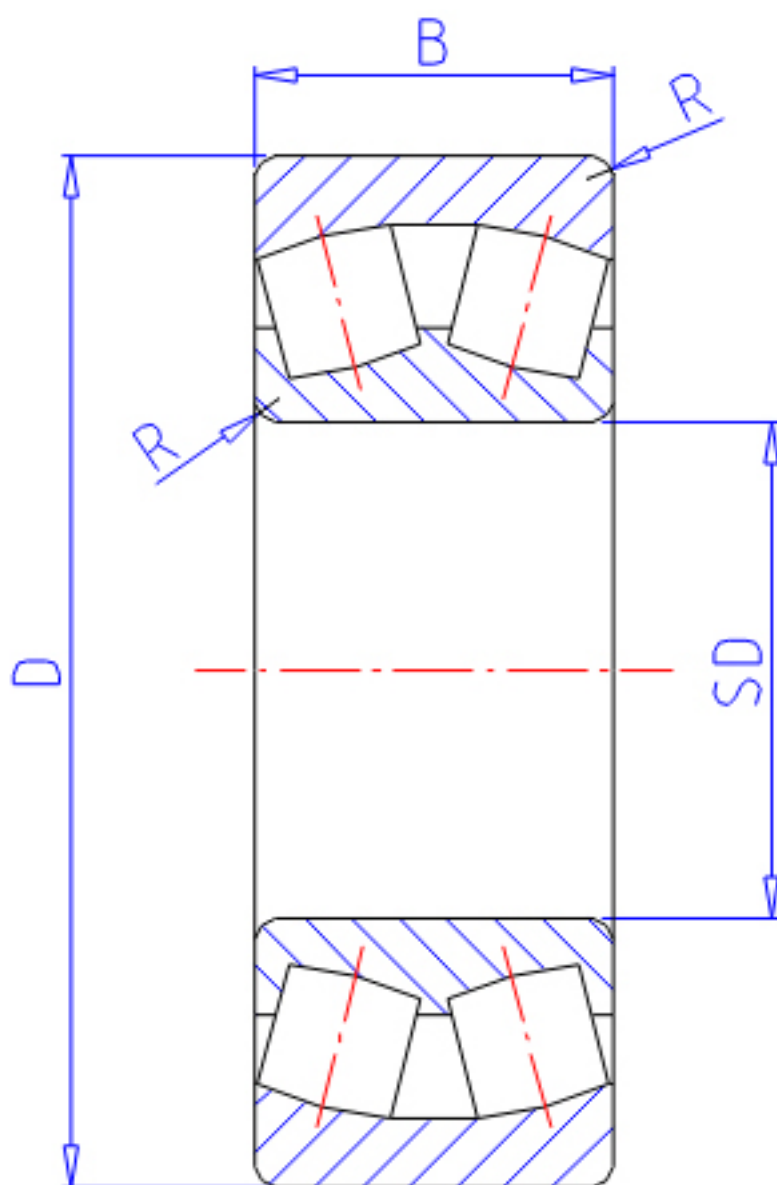


NTN 241/600B参数

主要尺寸	SD	600	mm	-
	D	980	mm	外径
	B	375	mm	宽度
	R	7.5	mm	(最小)
型号	ORDER	241/600B		型号
基本额定载荷	CR	10700000	N	动载荷
	COR	23200000	N	静载荷
	CRF	1 090 000	kgf	动载荷
	CORF	2 360 000	kgf	静载荷
极限转速	LSG	220	r/min	脂润滑
	LSO	340	r/min	油润滑
重量	MASS	1000	g	重量
安装尺寸	DA	944	mm	(最大)
	DA1	636	mm	(最小)
轴向载荷系数	Y1	1.81		-
	Y2	2.7		-
	Y0	1.77		-
常数	E	0.37		-
安装尺寸	RAS	6	mm	(最大)

NTN 241/600B图片



参考资料:<http://www.sozhou.com/p/5018fb9c.html>

