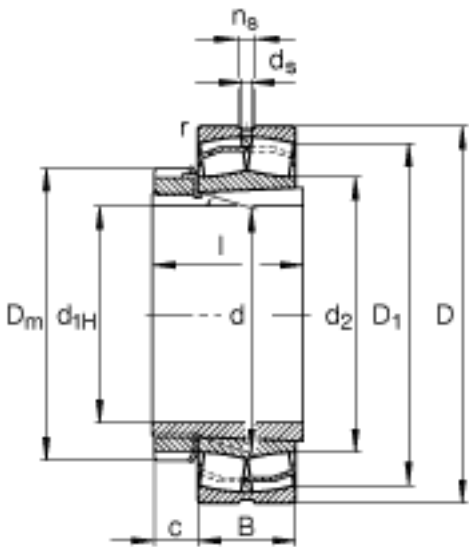
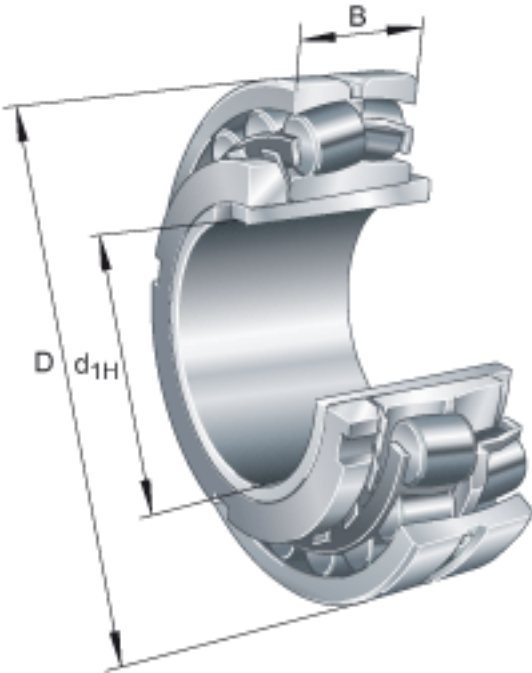


FAG 22328-E1-K-T41A + H2328参数

尺寸	d_{1H}	125	mm	-
	D	300	mm	-
	B	102	mm	-
	$B_{a \min}$	8	mm	-
	c	24	mm	-
	D_1	255.7	mm	-
	$D_{a \max}$	283	mm	-
	D_m	180	mm	-
	d	140	mm	-
	d_2	173.5	mm	-
	$d_{a \max}$	169	mm	-
	$d_{b \min}$	152	mm	-
	d_s	9.5	mm	-
	l	131	mm	-
	n_s	17.7	mm	-
	$r_{a \max}$	3	mm	-
	r_{\min}	4	mm	-
说明		H2328		质量, 紧定套
重量	m	34400	g	质量
	m_1	5660	g	质量, 紧定套
基本额定载荷	C_r	1460000	N	基本额定动载荷, 径向
计算系数	e	0.34		-
	Y_1	2		-
	Y_2	2.98		-
基本额定载荷	C_{0r}	1630000	N	基本额定静载荷, 径向
计算系数	Y_0	1.96		-
极限转速	n_G	2420	r/min	极限转速

参考转速	n_B	1700	r/min	参考速度
疲劳极限载荷	C_{ur}	132000	N	疲劳极限载荷，径向

FAG 22328-E1-K-T41A + H2328图片



参考资料: <http://www.sozhou.com/p/5020a14f.html>

