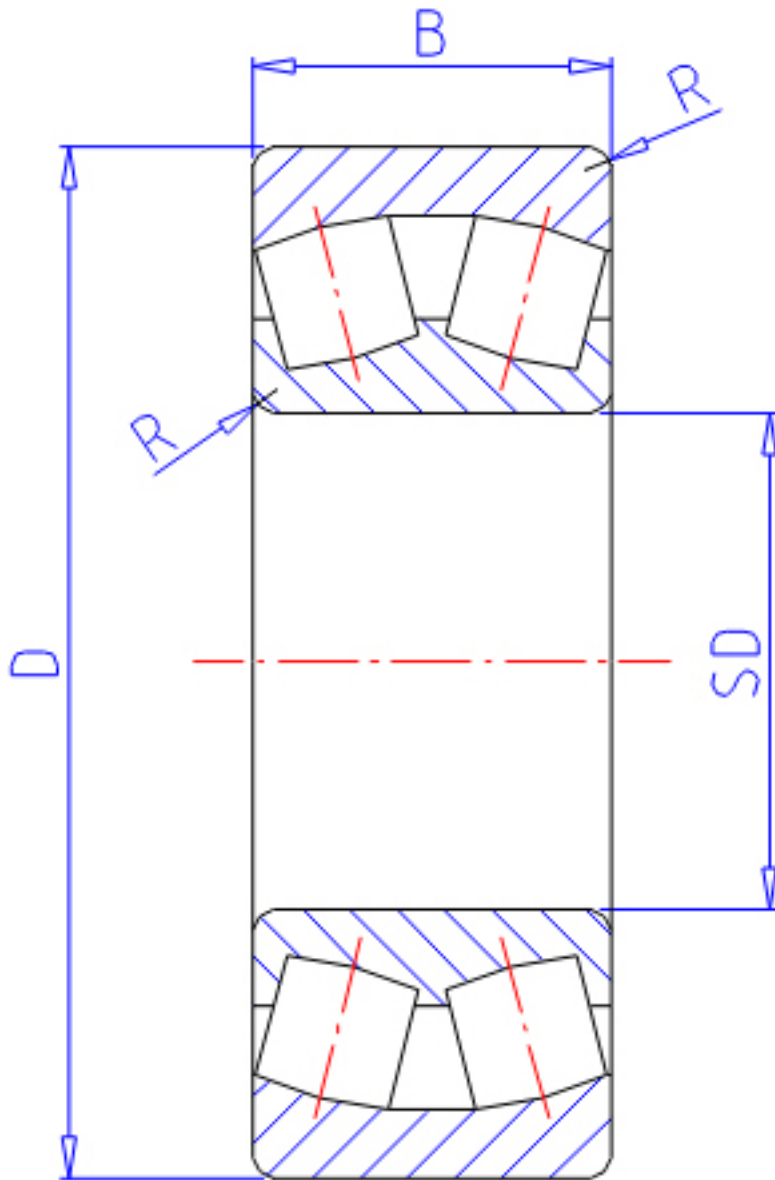


## NTN 23276B参数

主要尺寸	SD	380	mm	-
	D	680	mm	外径
	B	240	mm	宽度
	R	6.0	mm	(最小)
型号	ORDER	23276B		型号
基本额定载荷	CR	5200000	N	动载荷
	COR	9650000	N	静载荷
	CRF	530 000	kgf	动载荷
	CORF	985 000	kgf	静载荷
极限转速	LSG	360	r/min	脂润滑
	LSO	550	r/min	油润滑
重量	MASS	380000	g	重量
安装尺寸	DA	652	mm	(最大)
	DA1	408	mm	(最小)
轴向载荷系数	Y1	1.89		-
	Y2	2.82		-
	Y0	1.85		-
常数	E	0.36		-
安装尺寸	RAS	5	mm	(最大)

## NTN 23276B图片



参考资料:<http://www.sozhou.com/p/502bb85b.html>

