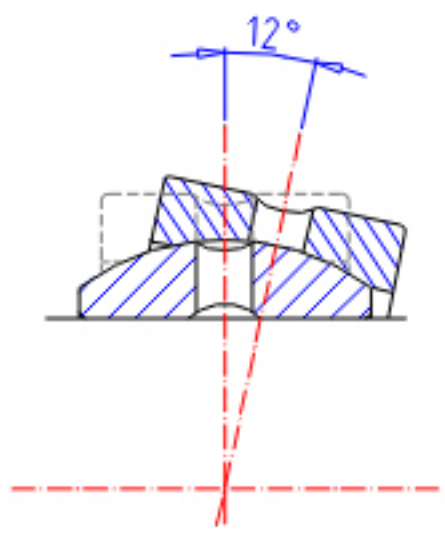
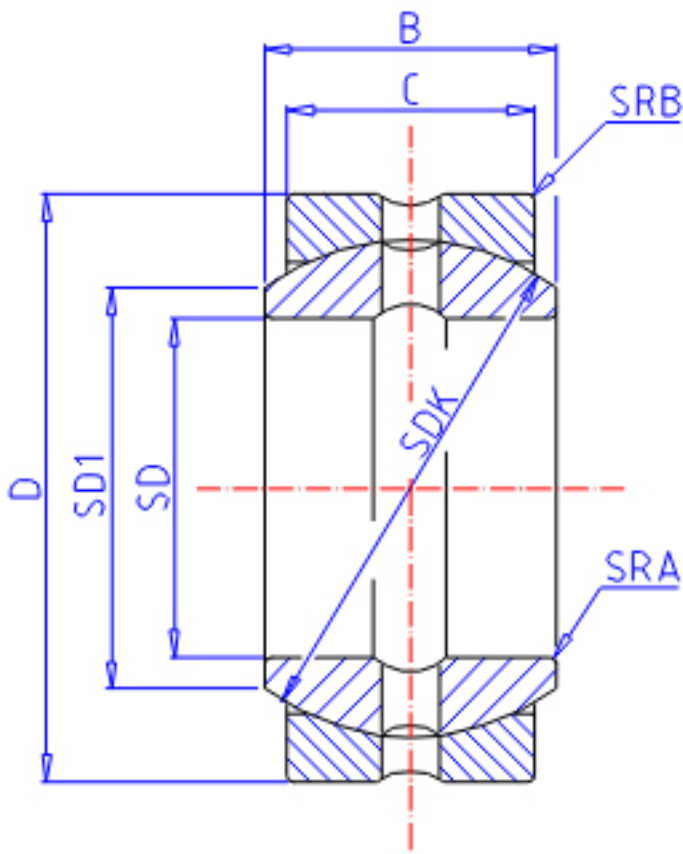


### IKO SBB 44参数

轴径	STDRT	69.850	mm	轴径
型号	ORDER	SBB 44		型号
重量	MASS	2440	g	重量
主要尺寸	SD	69.85	mm	内径
	D	111.13	mm	外径
	B	61.11	mm	宽度
	C	52.37	mm	宽度
	SDK	100.0	mm	-
径向内部间隙	RCMIN	0.10	mm	径向内部间隙(最小)
	RCMAX	0.20	mm	径向内部间隙(最大)
主要尺寸	SD1	79.0	mm	-
安装尺寸	SRA	0.6	mm	(最大)
	SRB	0.8	mm	(最大)
动态负载容量	CD	514000	N	动态负载容量
静态负载容量	CS	3080000	N	静态负载容量

### IKO SBB 44图片



参考资料:<http://www.sozhou.com/p/5053bc4d.html>

