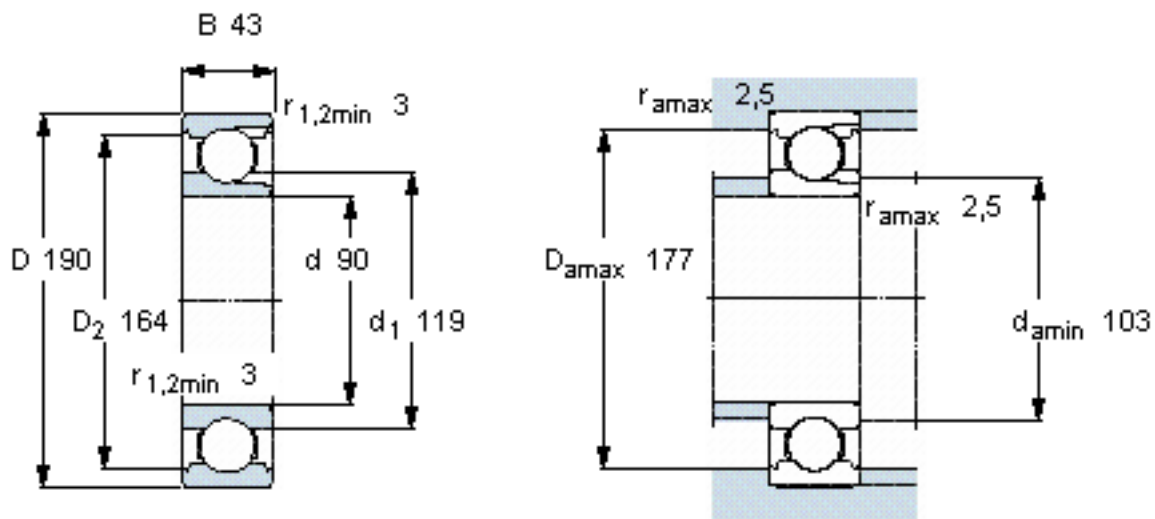


SKF 318参数

主要尺寸	d	90	mm	-
	D	190	mm	-
	B	43	mm	-
基本额定载荷	C	157000	N	动载荷
	C_0	160000	N	静载荷
疲劳载荷极限	P_u	5700	N	-
额定转速	参考转速	6300	r/min	-
	极限转速	4000	r/min	-
重量	重量	5400	g	-
型号	型号	318	-	-

SKF 318图片

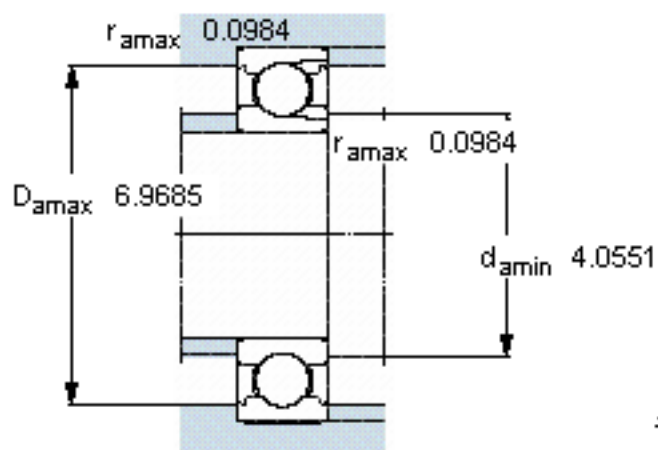
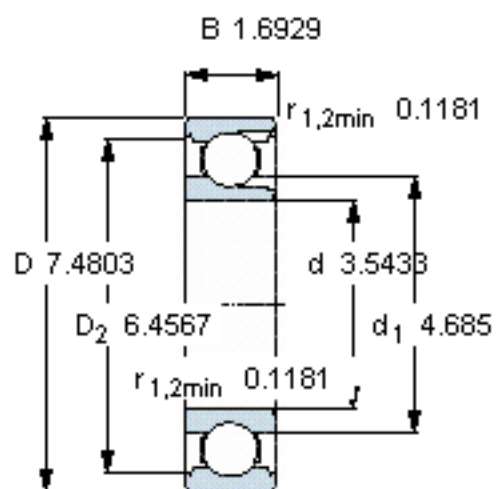


计算系数

$k_r = 0,05$

$f_0 = 13,3$

参考资料: <http://www.sozhou.com/p/5058a7dc.html>



计算系数

$k_r = 0,05$

$f_0 = 13,3$