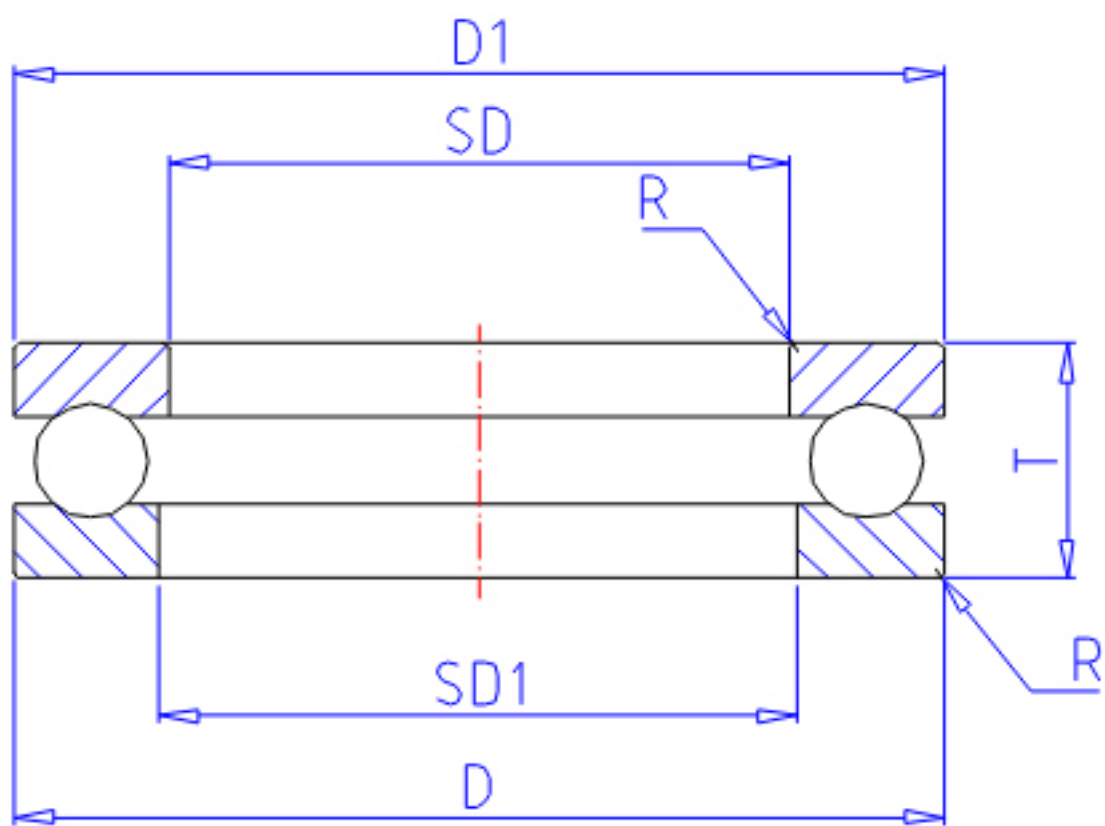


### NTN 51122参数

主要尺寸	SD	110	mm	-
	D	145	mm	外径
	T	25	mm	宽度
	R	1.0	mm	(最小)
型号	ORDER	51122		型号
基本额定载荷	CA	87000	N	动载荷
	COA	288000	N	静载荷
	CAF	8 900	kgf	动载荷
	COAF	29 400	kgf	静载荷
极限转速	NG	1 600	r/min	脂润滑
	NO	2 300	r/min	油润滑
尺寸	D1	145	mm	(最大)
	SD1	112	mm	(最小)
重量	MASS	1070	g	重量
安装尺寸	DA1	131	mm	(最小)
	DA	124	mm	(最大)
	RAS	1	mm	(最大)

### NTN 51122图片



参考资料:<http://www.sozhou.com/p/50728eb7.html>

