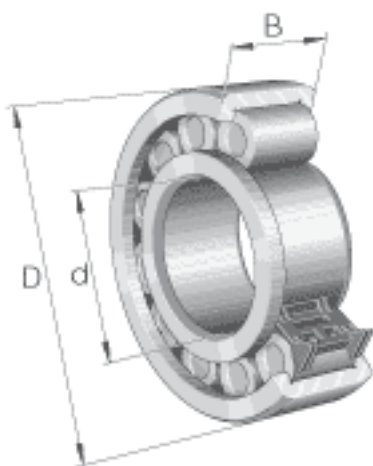
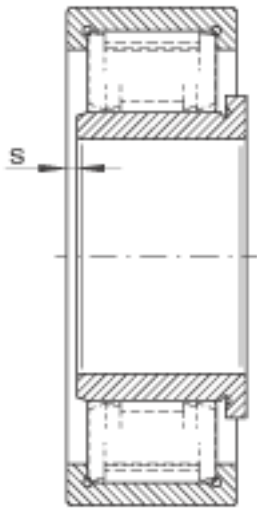
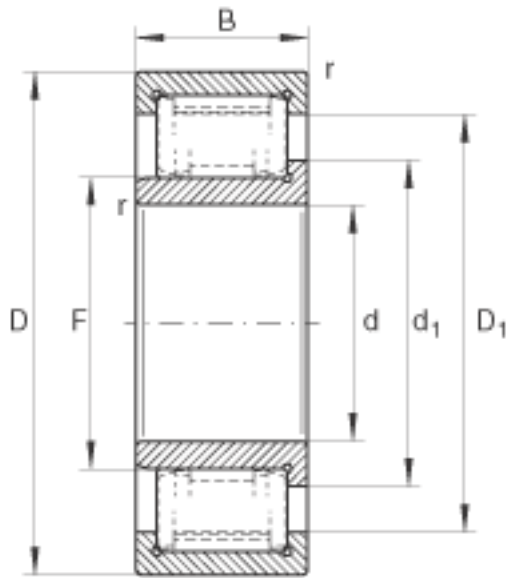


INA ZSL192324-TB参数

尺寸	d	120	mm	-
	D	260	mm	-
	B	86	mm	-
	D_1	213.1	mm	-
	d_1	164.2	mm	-
	F	147.39	mm	-
	r_{min}	3	mm	-
	s	5	mm	轴向位移
重量	m	21900	g	质量
基本额定载荷	C_r	1060000	N	基本额定动载荷, 径向
	C_{0r}	1140000	N	基本额定静载荷, 径向
疲劳极限载荷	C_{ur}	186000	N	疲劳极限载荷, 径向
极限转速	n_G	3600	r/min	极限转速
参考转速	n_B	2390	r/min	参考转速

INA ZSL192324-TB图片





参考资料:<http://www.sozhou.com/p/507aac8e.html>