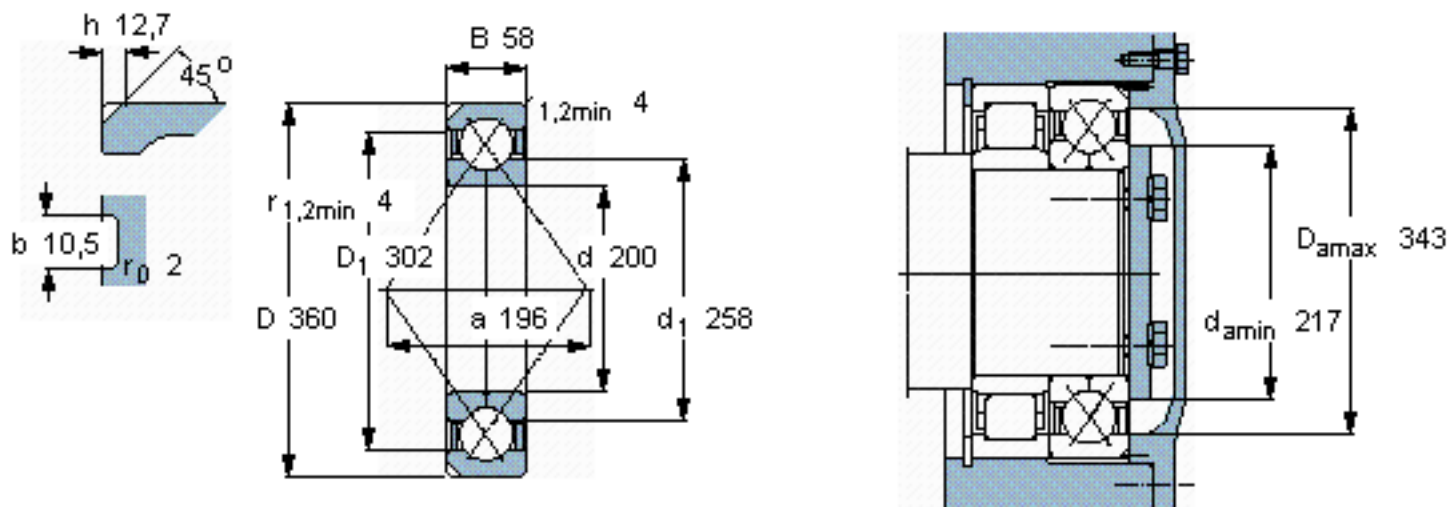


SKF QJ 240 N2MA参数

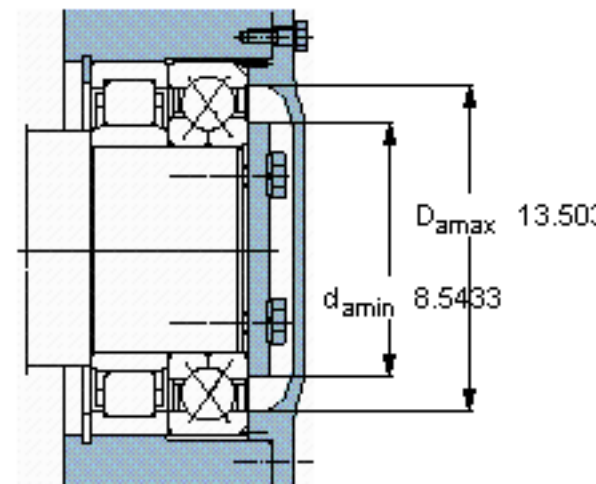
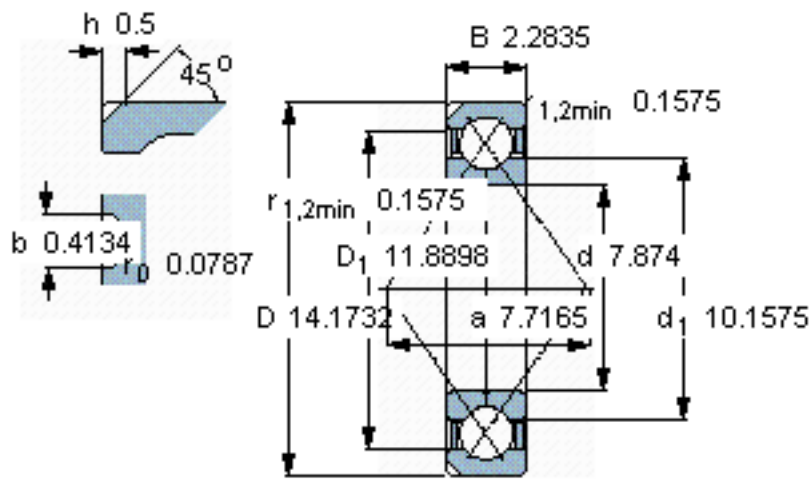
主要尺寸	d	200	mm	-
	D	360	mm	-
	B	58	mm	-
基本额定载荷	C	540000	N	动载荷
	C_0	915000	N	静载荷
疲劳载荷极限	P_u	23200	N	-
额定转速	参考转速	1800	r/min	-
	极限转速	3000	r/min	-
重量	重量	28500	g	-
型号	* SKF 探索者轴承	QJ 240 N2MA	-	-

SKF QJ 240 N2MA图片



计算系数

- k_a 1
- e 0,95
- X 0,6
- Y_1 0,66
- Y_2 1,07
- Y_0 0,58



计算系数

- k_a 1
- e 0,95
- X 0,6
- Y_1 0,66
- Y_2 1,07
- Y_0 0,58