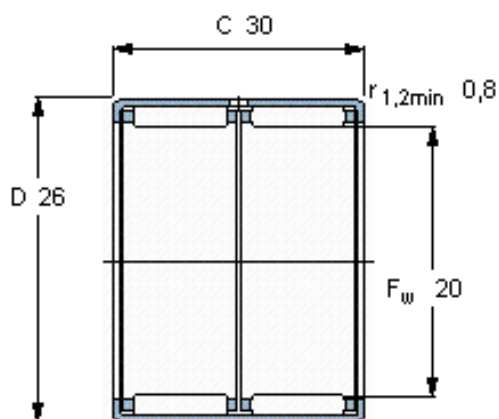


### SKF HK 2030参数

主要尺寸	$F_w$	20	mm	-
	D	26	mm	-
	C	30	mm	-
基本额定载荷	C	20900	N	动载荷
	$C_0$	40500	N	静载荷
疲劳载荷极限	$P_u$	4750	N	-
额定转速	参考转速	12000	r/min	-
	极限转速	14000	r/min	-
重量	重量	35	g	-
型号	型号	HK 2030	-	-

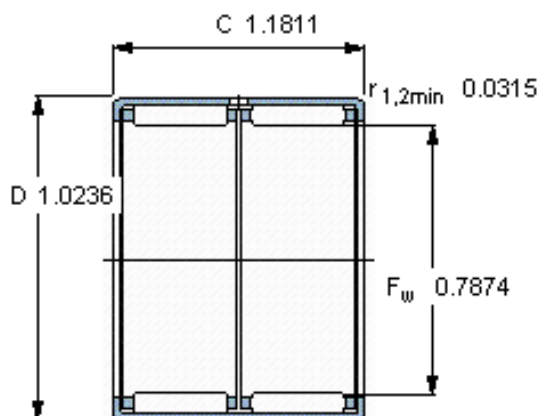
### SKF HK 2030图片



#### 适宜的附件

IR内圈  
LR内圈  
G密封件  
SD密封件：

IR 17x20x30.5  
LR 17x20x30.5  
G 20x26x4  
SD 20x26x4



#### 适宜的附件

IR内圈  
LR内圈  
G密封件  
SD密封件：

IR 17x20x30.5  
LR 17x20x30.5  
G 20x26x4  
SD 20x26x4

参考资料:<http://www.sozhou.com/p/50b32834.html>