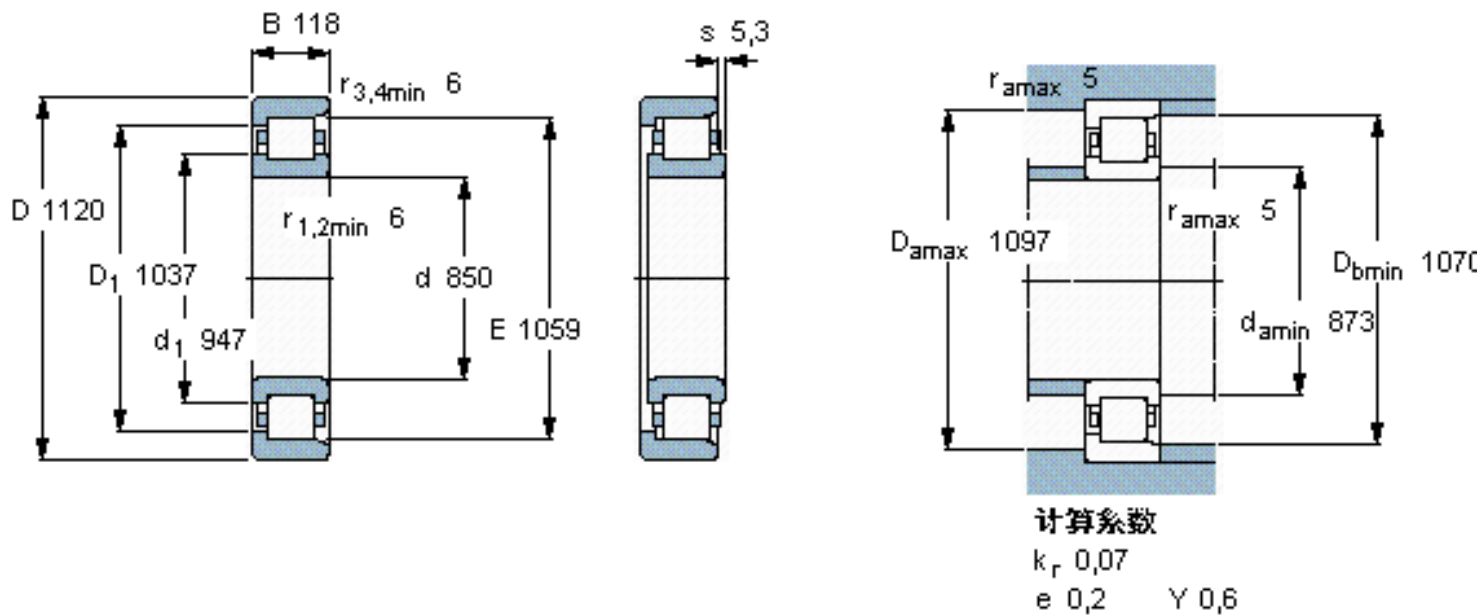


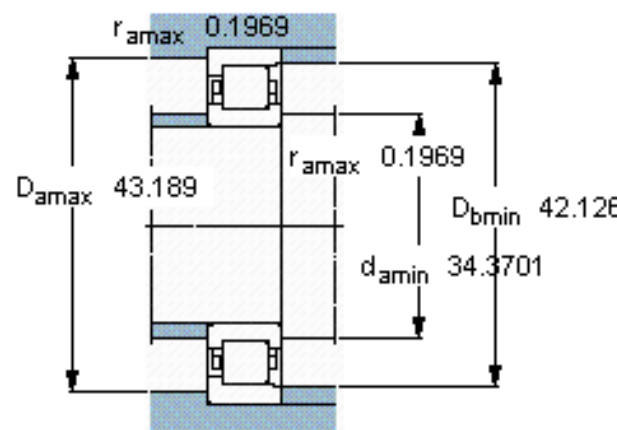
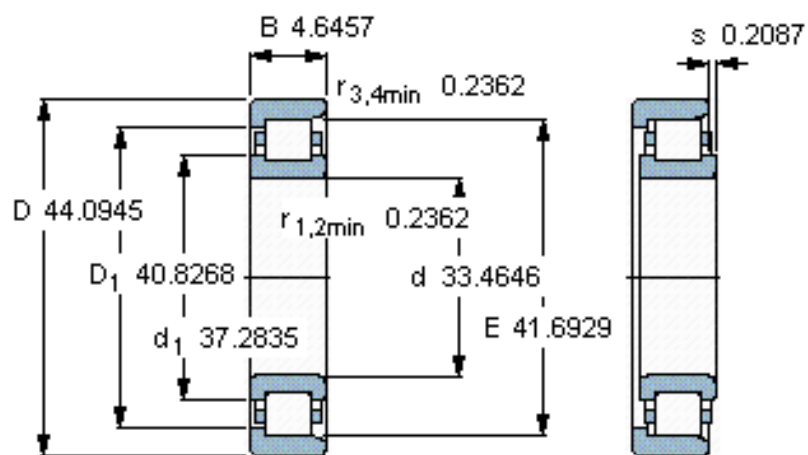
SKF NF 19/850 ECM2P/HA1参数

主要尺寸	d	850	mm	-
	D	1120	mm	-
	B	118	mm	-
基本额定载荷	C	3360000	N	动载荷
	C_0	7350000	N	静载荷
疲劳载荷极限	P_u	465000	N	-
额定转速	参考转速	480	r/min	-
	极限转速	700	r/min	-
重量	重量	335000	g	-
型号	* SKF 探索者轴承	NF 19/850 ECM2P/HA1	-	-
角圈	型号	-	-	-

SKF NF 19/850 ECM2P/HA1图片



参考资料:<http://www.sozhou.com/p/50b77721.html>



计算系数

k_r 0,07

e 0,2 Y 0,6