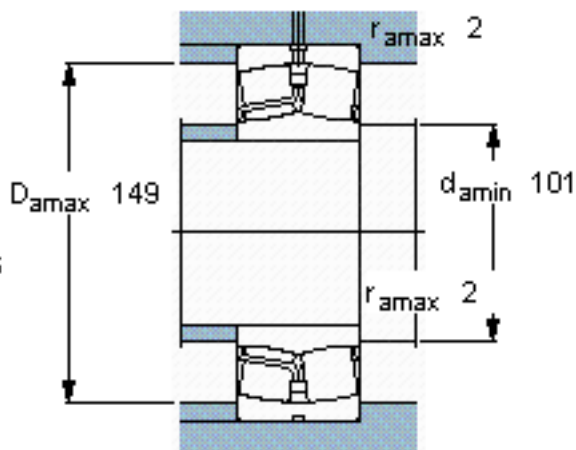
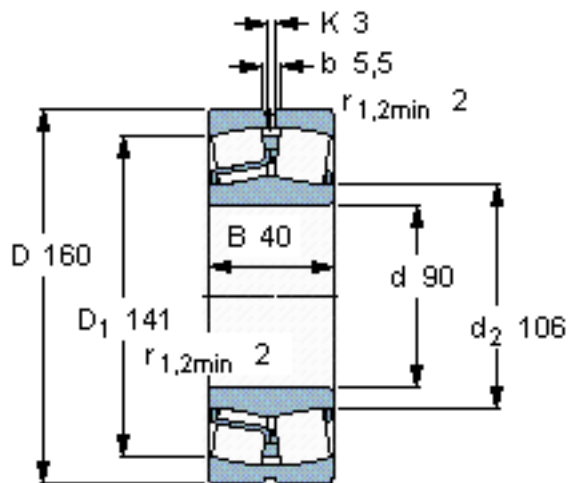


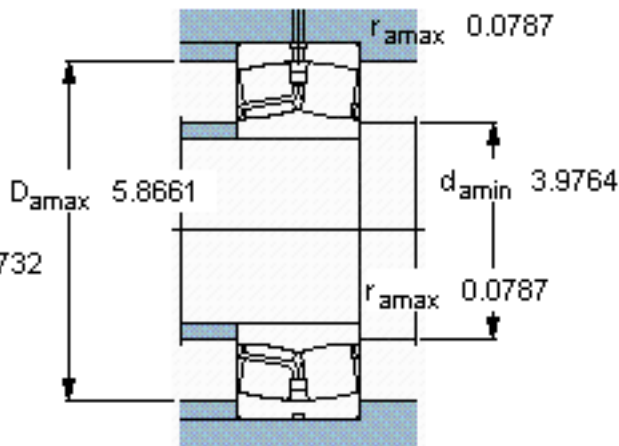
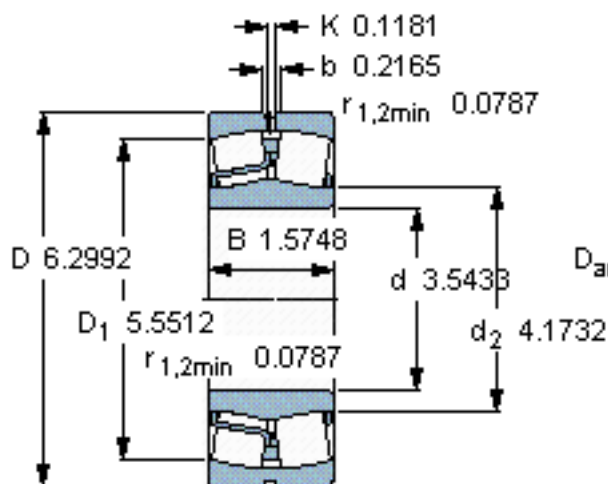
SKF 22218 E/W64 *参数

主要尺寸	d	90	mm	-
	D	160	mm	-
	B	40	mm	-
基本额定载荷	C	325000	N	动载荷
	C_0	375000	N	静载荷
疲劳载荷极限	P_u	39000	N	-
极限转速	极限转速	340	r/min	-
重量	重量	3400	g	-
型号	* SKF 探索者轴承	22218 E/W64 *	-	-

SKF 22218 E/W64 *图片



计算系数
e 0,24
Y₁ 2,8
Y₂ 4,2
Y₀ 2,8



计算系数
e 0,24
Y₁ 2,8
Y₂ 4,2
Y₀ 2,8

参考资料:<http://www.sozhou.com/p/50bab9f5.html>