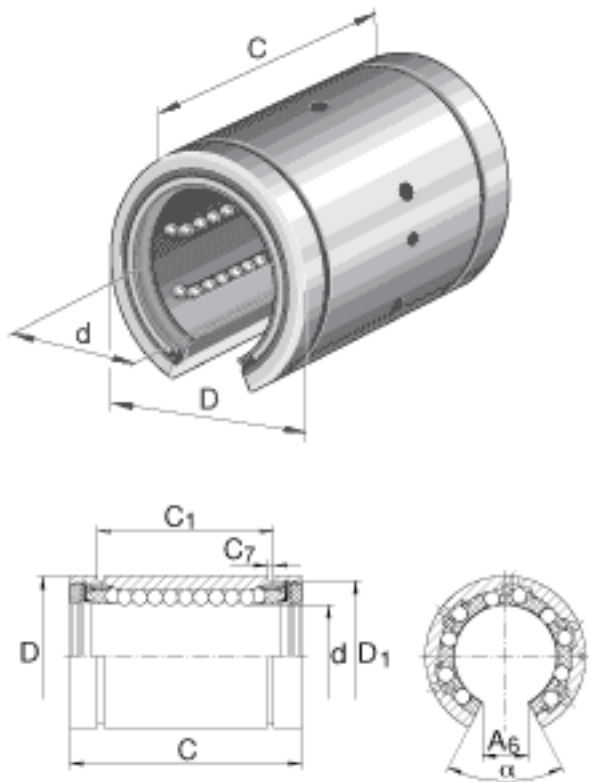


INA KBZ08-0P-PP参数

尺寸	C	31.75	mm	-
	A_6	7.9502	mm	-
	C_1	24.4602	mm	-
	C_7	1.1684	mm	-
	D_1	20.8534	mm	-
接触角	α	80		-
重量	m	0.06	lbs	轴承的质量
说明		3		球的列数
基本额定载荷	C	512	N	基本额定动载荷
	C_0	783	N	基本额定静载荷
尺寸	d	12.7	mm	-
	D	22.225	mm	-

INA KBZ08-0P-PP图片



参考资料:<http://www.sozhou.com/p/50c07aff.html>