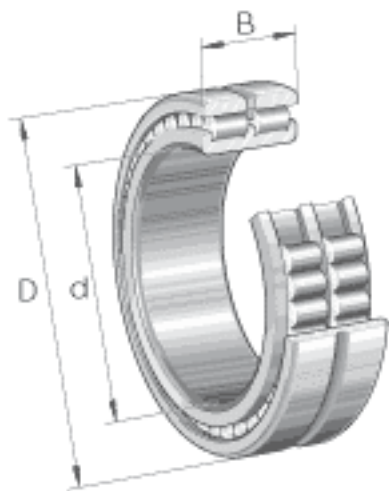


### INA SL024972参数

尺寸	$r_{min}$	3	mm	-
	s	6	mm	轴向位移
说明		NNCL4972V		根据 DIN 5412 标准的型号
重量	m	60800	g	质量
尺寸	d	360	mm	-
	D	480	mm	-
	B	118	mm	-
	C	59	mm	-
	$d_1$	404	mm	-
	E	447.95	mm	-
基本额定载荷	$C_r$	2020000	N	基本额定动载荷，径向
	$C_{0r}$	4450000	N	基本额定静载荷，径向
疲劳极限载荷	$C_{ur}$	560000	N	疲劳极限载荷，径向
极限转速	$n_G$	730	r/min	极限转速
参考转速	$n_B$	350	r/min	参考转速

### INA SL024972图片



参考资料:<http://www.sozhou.com/p/50d27a81.html>

