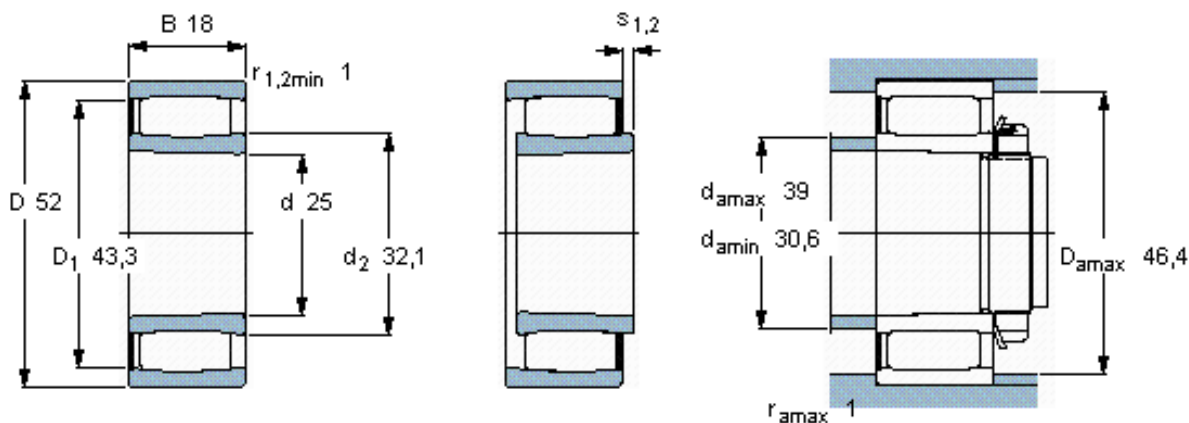


SKF C 2205 KV *参数

主要尺寸	d	25	mm	-
	D	52	mm	-
	B	18	mm	-
基本额定载荷	C	50000	N	动载荷
	C_0	48000	N	静载荷
疲劳载荷极限	P_u	5500	N	-
额定转速	参考转速	-	r/min	-
	极限转速	7000	r/min	-
重量	重量	180	g	-
型号	* SKF 探索者轴承	C 2205 KV *	-	-
说明	**请核查供货情况	**	-	-

SKF C 2205 KV *图片

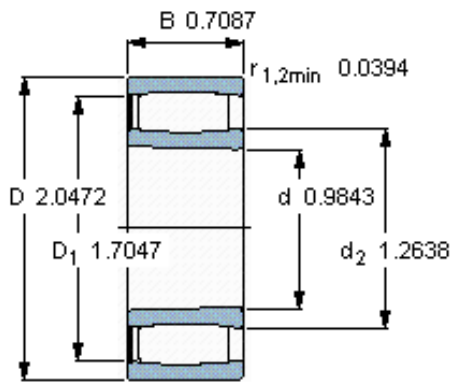


圆锥孔，圆锥
1: 12

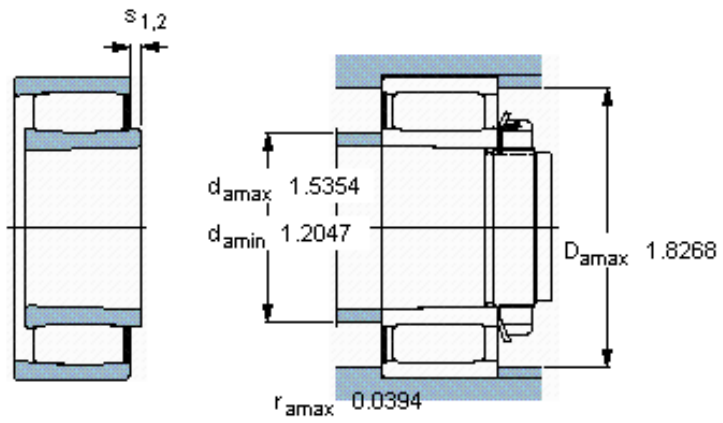
轴向位移 s_1
轴向位移 s_2 (挡圈侧)
对中误差系数 k_1
运行游隙系数 k_2

5,8
2,8
0,09
0,12

参考资料: <http://www.sozhou.com/p/51196094.html>



圆锥孔，圆锥
1: 12



轴向位移 s_1
 轴向位移 s_2 (挡圈侧)
 对中误差系数 k_1
 运行游隙系数 k_2

0.228
 0.110
 0,090
 0,126