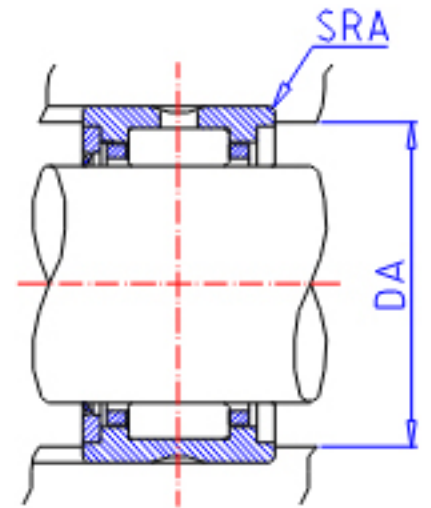
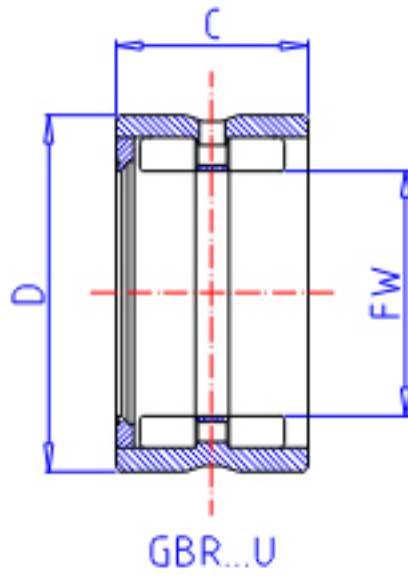
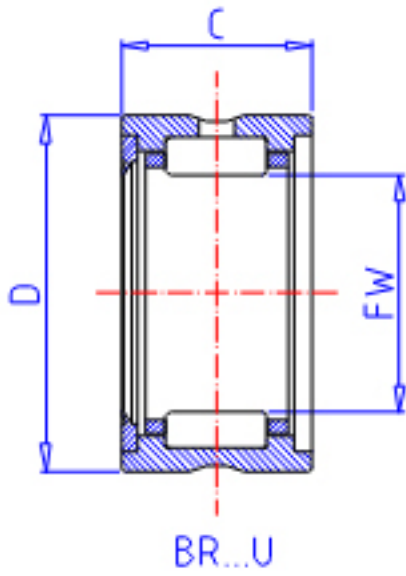


IKO GBR 101816 U参数

轴径	STDRT	15.875	mm	轴径
型号	ORDER	GBR 101816 U		型号
重量	MASS	69.5	g	重量
主要尺寸	FW	15.875	mm	内径
	D	28.575	mm	外径
	C	25.40	mm	宽度
安装尺寸	DA	24.5	mm	(最大)
主要尺寸	SRA	0.6	mm	(最大)
基本额定载荷	CR	23500	N	动载荷
	COR	28500	N	静载荷

IKO GBR 101816 U图片



参考资料:<http://www.sozhou.com/p/51203c3e.html>

