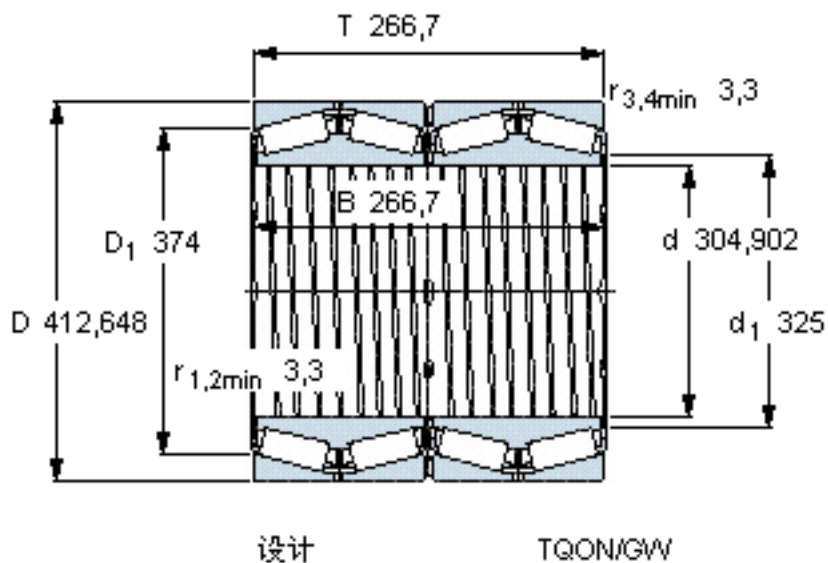


SKF BT4-0004 G/HA1参数

主要尺寸	d	304.902	mm	-
	D	412.648	mm	-
	T	266.7	mm	-
	B	266.7	mm	-
基本额定载荷	C	3190000	N	动载荷
	C_0	7500000	N	静载荷
疲劳载荷极限	P_u	640000	N	-
重量	重量	100000	g	-
型号	* SKF 探索者轴承	BT4-0004 G/HA1	-	-

SKF BT4-0004 G/HA1图片



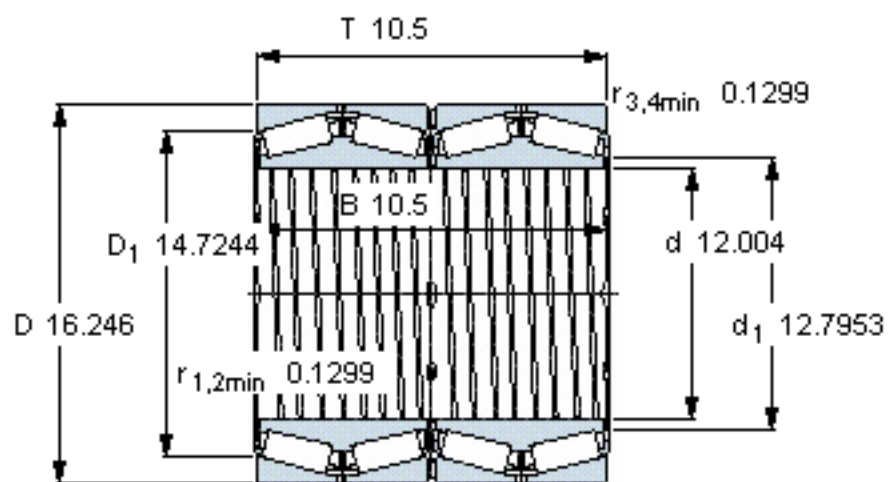
计算系数

e 0,31
Y₁ 2,2
Y₂ 3,3
Y₀ 2,2

对比数据

额定载荷
径向 [kN] C_F 780
轴向 [kN] C_{Fa} 122
推力系数 K 1,83

参考资料:<http://www.sozhou.com/p/512499c1.html>



设计

TQON/GW

计算系数

e 0,31

Y_1 2,2

Y_2 3,3

Y_0 2,2

对比数据

额定载荷

径向 [kN]

轴向 [kN]

推力系数

C_F 780

C_{Fa} 122

K 1,83