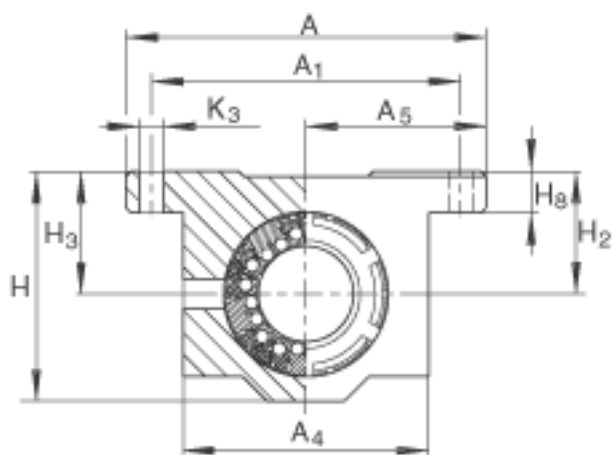
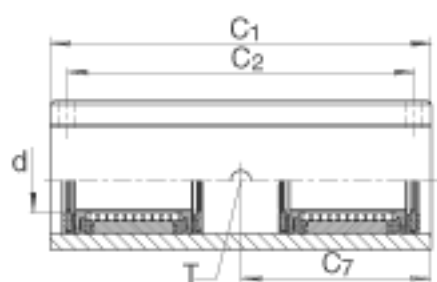
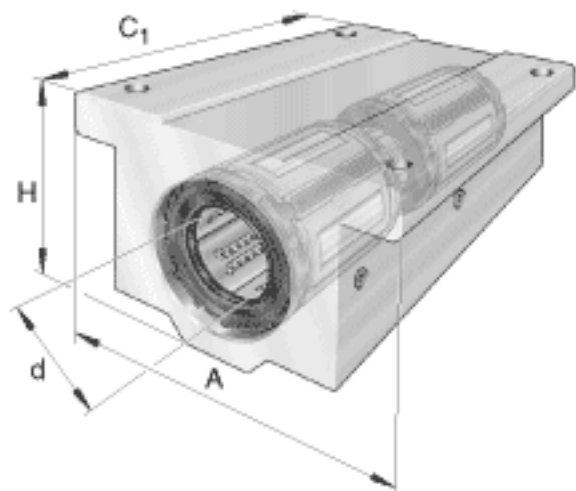


INA KTX20参数

尺寸	A	101.6	mm	-
	C <sub>1</sub>	190.5	mm	-
	H	71.4502	mm	-
	d	31.75	mm	轴的直径
	A <sub>1</sub>	88.9	mm	公差: +/-0,01 安装尺寸
	A <sub>4</sub>	76.2	mm	-
	A <sub>5</sub>	50.8	mm	公差: +/-0,001
	C <sub>2</sub>	139.7	mm	公差: +/-0,01 安装尺寸
	C <sub>7</sub>	95.25	mm	-
	H <sub>2</sub>	38.1	mm	公差: +/-0,001
	H <sub>3</sub>	38.1	mm	-
	H <sub>4</sub>	63.5	mm	-
	H <sub>8</sub>	11.0998	mm	-
	K <sub>3</sub>	5.5372	mm	安装尺寸
	T	6.35	mm	1/4 -28
	重量	m	5.529	lbs.
				在主载荷方向的基本额定载荷；基本额定载荷仅适用于淬硬
基本额定载荷	C	13345	N	(670+170 HV) 及磨削过的作为滚道的轴 根据 ISO/CD 14 728-1 的基本额定载荷(最大值)
	C <sub>0</sub>	10587	N	在主载荷方向的基本额定载荷；基本额定载荷仅适用于淬硬 (670+170 HV) 及磨削过的作为滚道的轴 根据 ISO/CD 14 728-1 的基本额定载荷(最大值)

INA KTX20图片



参考资料:<http://www.sozhou.com/p/51348e1c.html>

