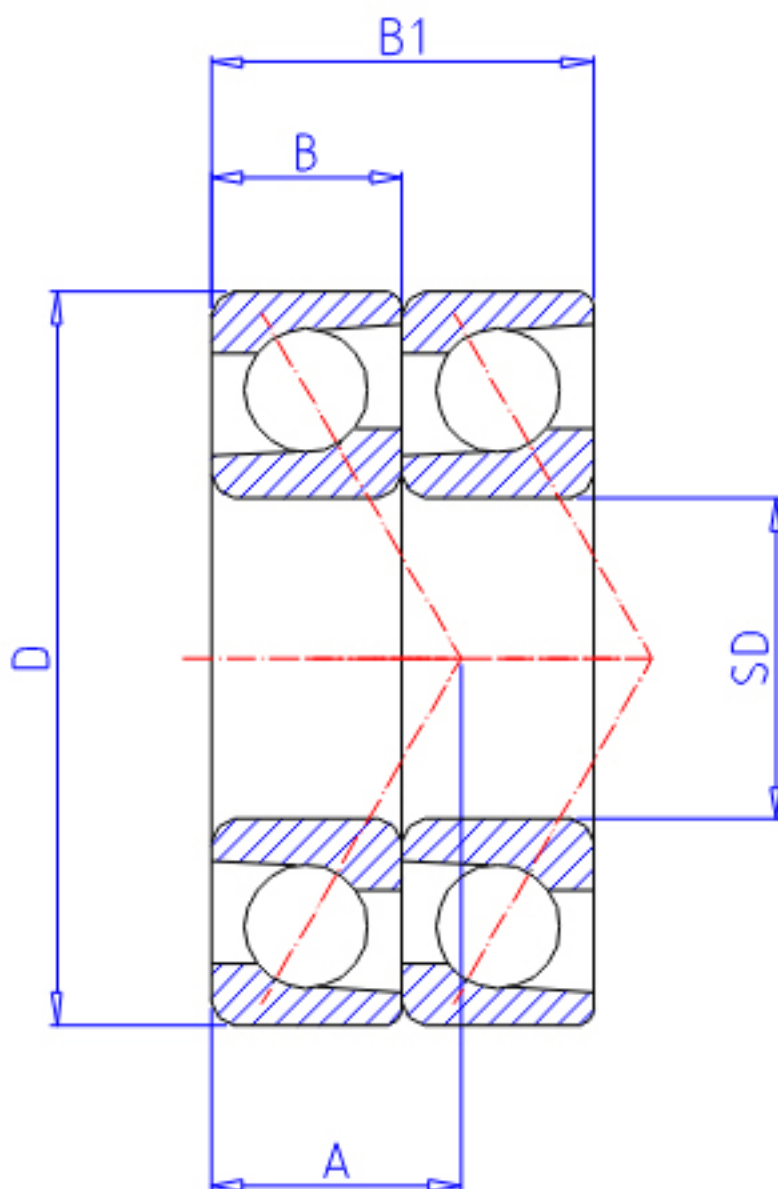


NTN 7007CDT参数

型号	LINA	7007CDT		型号
主要尺寸	SD	35	mm	-
	D	62	mm	-
	B	14	mm	宽度
	B1	28	mm	宽度
	R	1.0	mm	(最小)
	R1	0.60	mm	(最小)
基本额定载荷	CR	19100	N	动载荷
	COR	13700	N	静载荷
	CRF	1 950	kgf	动载荷
	CORF	1 390	kgf	静载荷
极限转速	LSG	14 000	r/min	脂润滑
	LSO	18 000	r/min	油润滑
作用点	A	13.500	mm	-
重量	MASS	150	g	重量
基本额定载荷	CR1	31000	N	动载荷(双列)
	COR1	27300	N	静载荷(双列)
	CRF1	3 150	kgf	动载荷(双列)
	CORF1	2 790	kgf	静载荷(双列)
极限转速	LSG1	14 000	r/min	脂润滑(双列)
	LSO1	18 000	r/min	油润滑(双列)
安装尺寸	DB1	40.5	mm	(最小)
	DA	56.5	mm	(最大)
	DB11	57.5	mm	(最大)
	RAS	1	mm	(最大)
	R1AS	0.6	mm	(最大)

NTN 7007CDT图片



参考资料:<http://www.sozhou.com/p/513e32f3.html>

