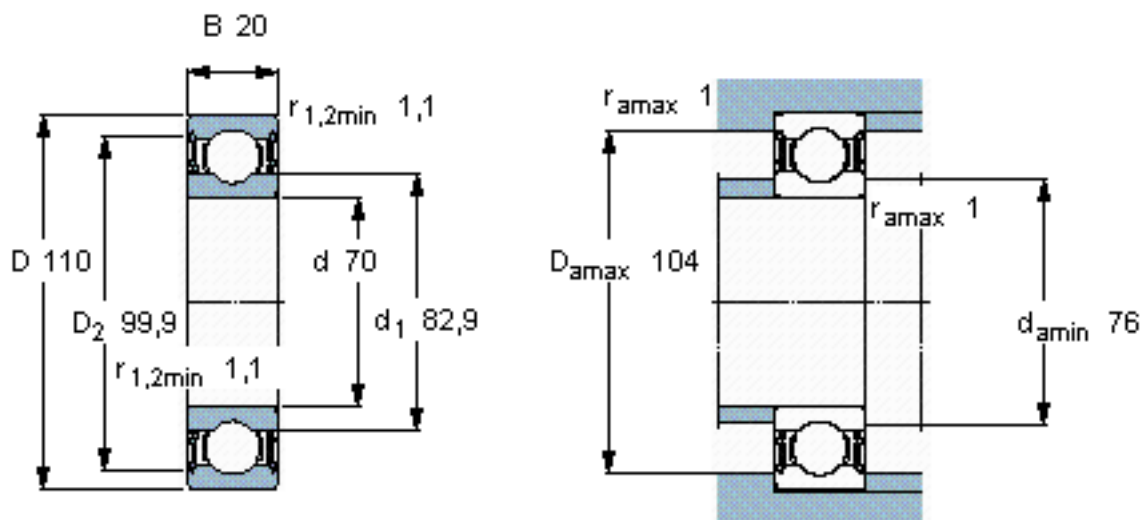


SKF 6014-2RS1/W64 *参数

主要尺寸	d	70	mm	-
	D	110	mm	-
	B	20	mm	-
基本额定载荷	C	39700	N	动载荷
	C_0	31000	N	静载荷
疲劳载荷极限	P_u	1320	N	-
极限转速	极限转速	2700	r/min	-
重量	重量	600	g	-
型号	* SKF 探索者轴承	6014-2RS1/W64 *	-	-

SKF 6014-2RS1/W64 *图片

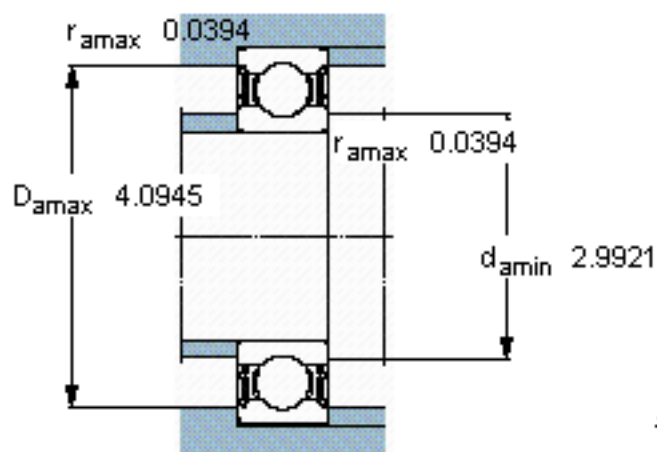
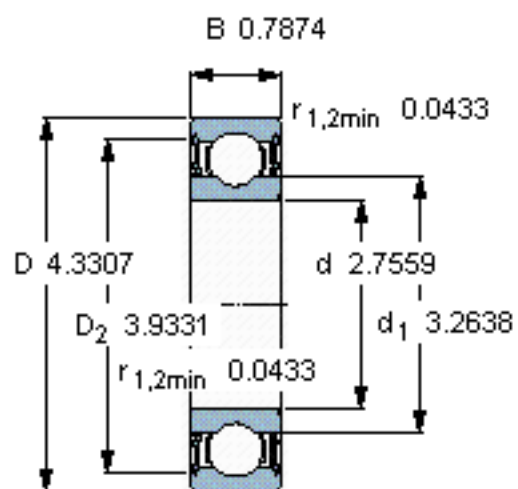


计算系数

k_r 0,025

f_0 16

参考资料: <http://www.sozhou.com/p/514edbe5.html>



计算系数

k_r 0,025

f_0 16