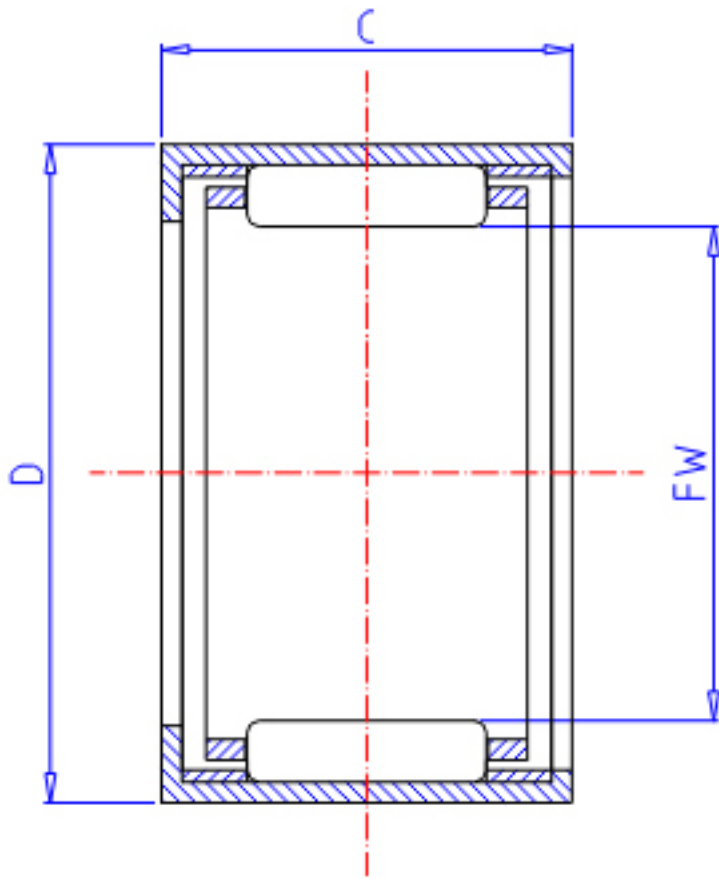


IKO BHA 208Z参数

轴径	STDRT	31.750	mm	轴径
型号	ORDER	BHA 208Z		型号
重量	MASS	34.5	g	重量
主要尺寸	FW	31.750	mm	内径
	D	41.275	mm	外径
	C	12.70	mm	宽度
基本额定载荷	CR	13700	N	动载荷
	COR	17600	N	静载荷

IKO BHA 208Z图片



参考资料:<http://www.sozhou.com/p/515ab1d0.html>

