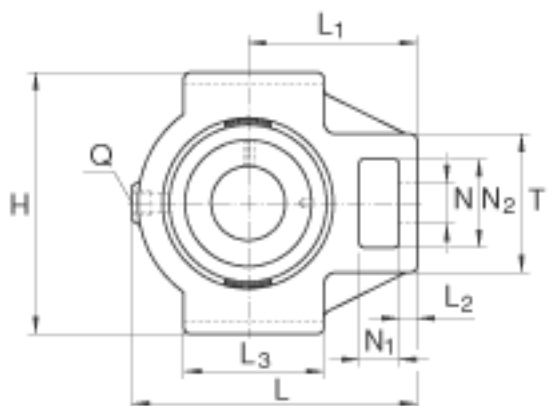
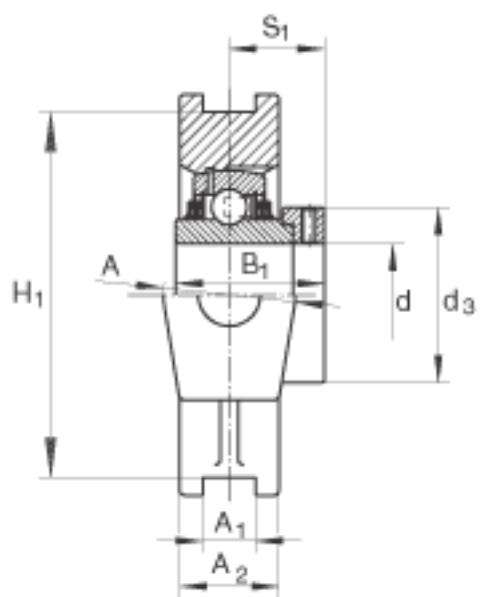
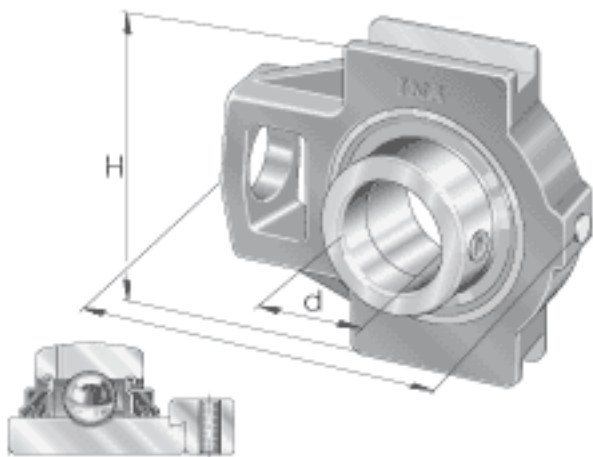


### INA TTUE60参数

说明		GE60-KTT-B		轴承的型号	
尺寸	d	60	mm	-	
	L	186	mm	-	
	H	146	mm	-	
	A	60	mm	-	
	A <sub>1</sub>	22	mm	公差:H13	
	A <sub>2</sub>	44	mm	-	
	B <sub>1</sub>	77.9	mm	-	
	d <sub>3 max</sub>	84	mm	-	
	H <sub>1</sub>	130	mm	公差: +/-0, 15	
	L <sub>1</sub>	118	mm	-	
	L <sub>2</sub>	19	mm	-	
	L <sub>3</sub>	100	mm	-	
	N	35	mm	-	
	N <sub>1</sub>	32	mm	-	
	N <sub>2</sub>	63.5	mm	-	
	Q	Rp 1/8		-	
	S <sub>1</sub>	46.9	mm	-	
	T	102	mm	-	
	重量	m	4760	g	质量
	基本额定载荷	C <sub>r</sub>	52000	N	基本额定动载荷, 径向
C <sub>0r</sub>		36000	N	基本额定静载荷, 径向	
说明		GG. TUE12		轴承座的型号	

### INA TTUE60图片



参考资料:<http://www.sozhou.com/p/515f4bfa.html>