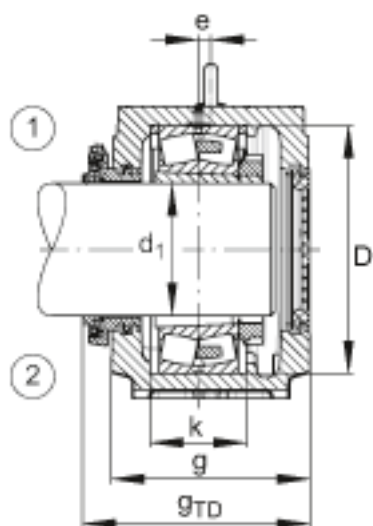
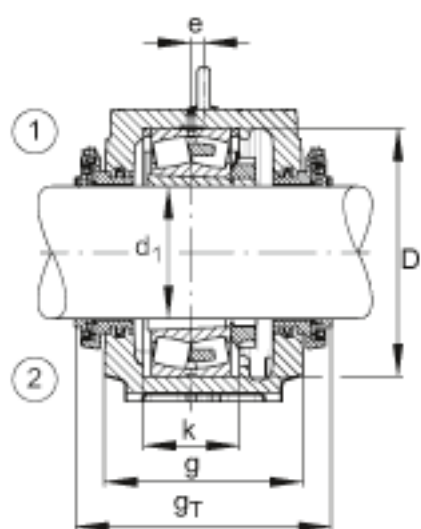
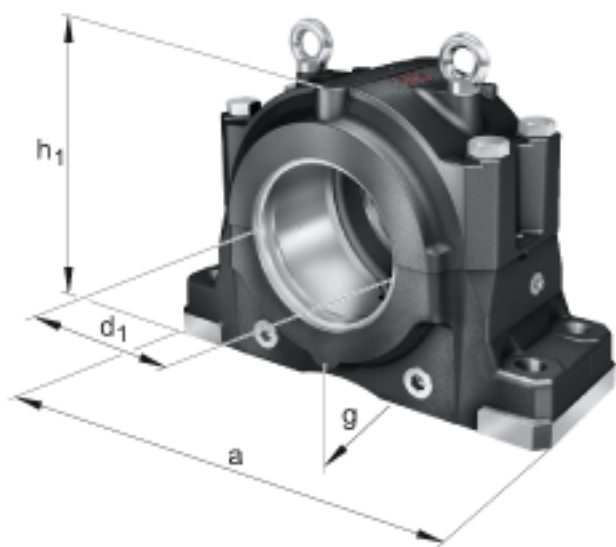
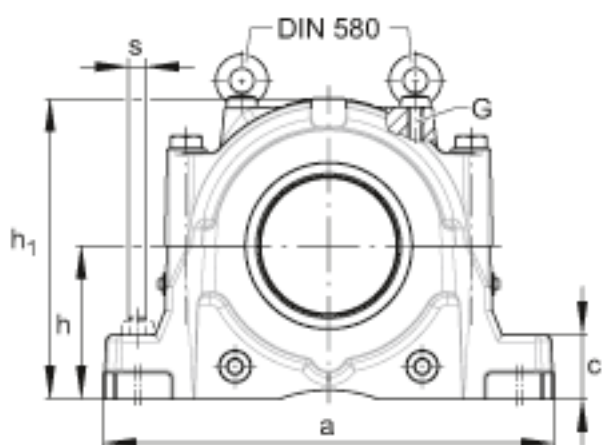
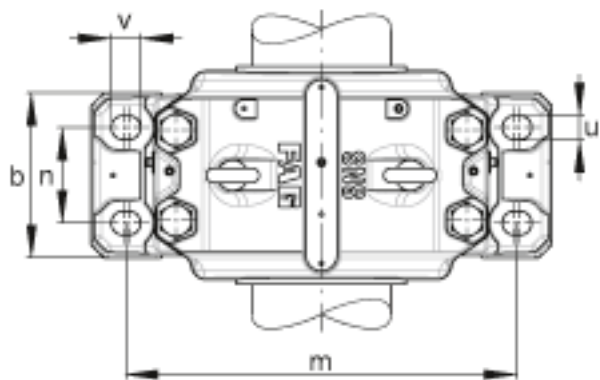


FAG SNS3088-H-D + 23088K + H3088-HG + 2 NFR650/21.5 + NTC88 + NDK88参数

尺寸	d <sub>1</sub>	410	mm	-
	a	1120	mm	-
	h <sub>1</sub>	775	mm	-
	g	430	mm	-
说明	1)			定位轴承
	2)			浮动轴承
尺寸	b	390	mm	-
	c	125	mm	-
	D	650	mm	-
	e	30	mm	-
	g <sub>T</sub>	525	mm	-
	g <sub>TD</sub>	477.5	mm	-
	h	380	mm	-
	k	200	mm	-
	m	950	mm	-
	n	240	mm	-
	s	42	mm	-
	u	48	mm	-
	v	60	mm	-
	重量	m	655000	g
说明		23088K		轴承
		H3088-HG		紧定套
		NFR650/21.5		固定环 2件
		NTC88		Taconite 密封
		NDK88		端盖
		M42		符合DIN 580标准的带孔螺栓
		SNS3088-H-D		轴承座

FAG SNS3088-H-D + 23088K + H3088-HG + 2 NFR650/21.5 + NTC88 + NDK88图片





参考资料:<http://www.sozhou.com/p/519461c7.html>