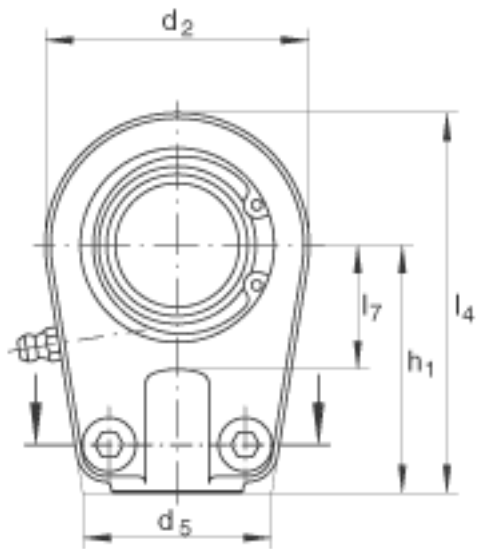
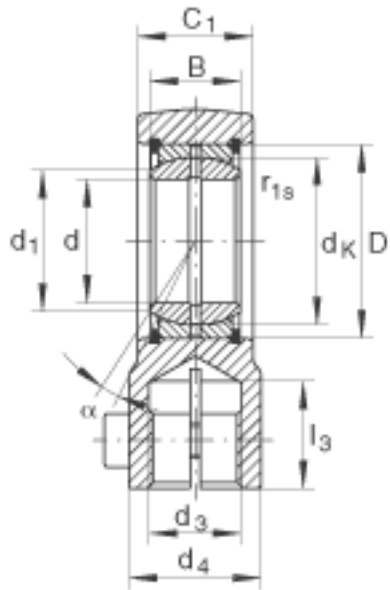
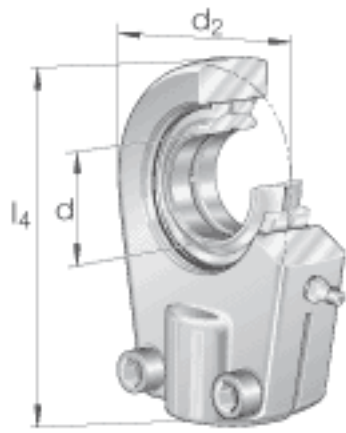


INA GIHRK30-D0参数

尺寸	d	30	mm	公差: 0 / -0,01
	d ₂	64	mm	-
	l ₄	92	mm	-
说明		0.037 - 0.1	mm	径向内部游隙 CN
尺寸	B	22	mm	公差: 0 / -0,12
	C ₁	28	mm	-
	D	47	mm	-
	d ₁	34.2	mm	-
	d ₃	M22x1.5		-
	d ₄	32	mm	-
	d ₅	46	mm	-
	d ₆	M8x25		按 DIN 912-10.9 的孔座顶盖螺栓
	d _K	40.7	mm	-
	h ₁	60	mm	-
	l ₃	23	mm	-
	l ₇	30	mm	-
	r _{ls min}	0.6	mm	倒角尺寸
接触角	α	6		-
说明				螺纹跳动根据 DIN 76 标准
重量	m	740	g	质量
基本额定载荷	C _r	62000	N	基本额定动载荷, 径向
	C _{0r}	96700	N	基本额定静载荷, 径向 轴承座的基本额定载荷
锁紧力矩	M _A	32	Nm	螺母的锁紧力矩

INA GIHRK30-D0图片



参考资料:<http://www.sozhou.com/p/51b29bb0.html>

