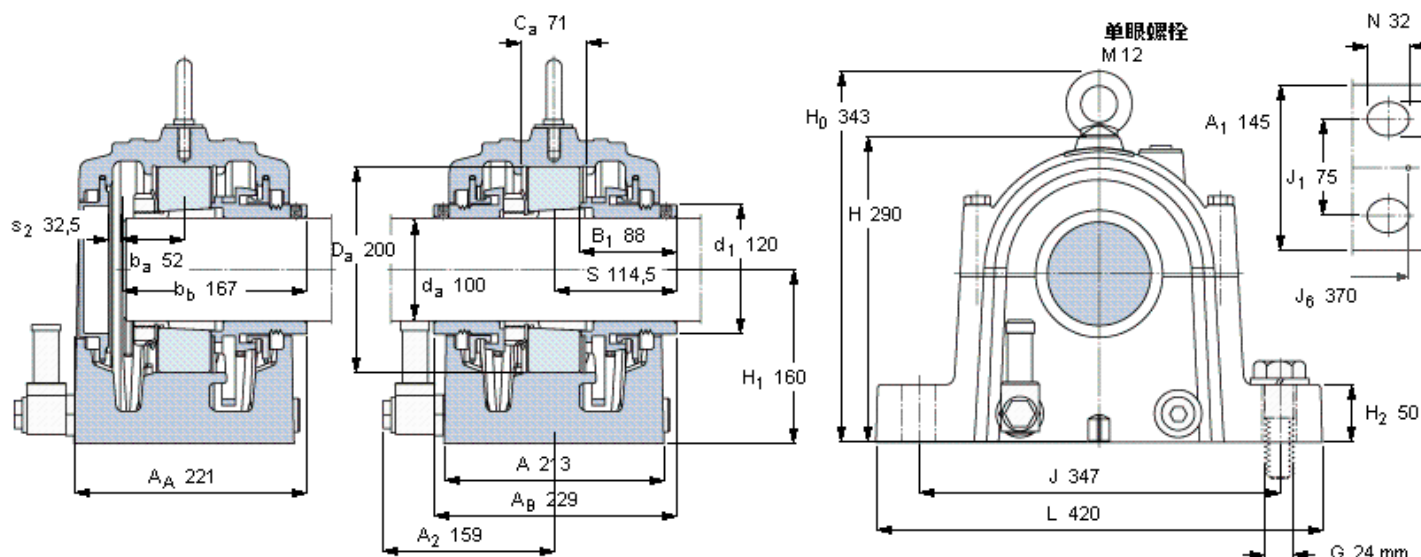


SKF SONL 222-522参数

轴	d_a	100	mm	-
适用的轴承	自调心球轴承	2222 K	-	-
	A	22222 K	-	-
	CARB轴承	C 2222 K	-	-
主要尺寸	L	213	mm	-
	主要尺寸	420	mm	-
	H	290	mm	-
	H_1	160	mm	-
重量	重量	53000	g	-
型号	轴承座	SONL 222-522	-	-
	密封件套件	TSO 522	-	-
	端盖	ECO 222-522	-	-
	(需要2 pcs)	FRB 9/200	-	-

SKF SONL 222-522图片



适用的SKF轴承和附件

轴承	紧定套
2222 KM	H 322
22222 EK	H 322
C 2222 K	H 322 E

定位环
FRB 9/200
FRB 9/200
FRB 9/200

有帽螺栓

尺寸 [毫米]	M 12x90
推荐的紧固	
扭矩 [Nm]	80
最大允许负荷 [kN]	
F_{120°	160
F_{150°	90
F_{180°	80

断裂负荷，轴承箱, kN

P_{55°	1260
P_{90°	500
P_{120°	350
P_{150°	320
P_{180°	420
P_a	170

油填充量

油填充量 [l]

最大
0,9

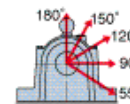
销钉尺寸

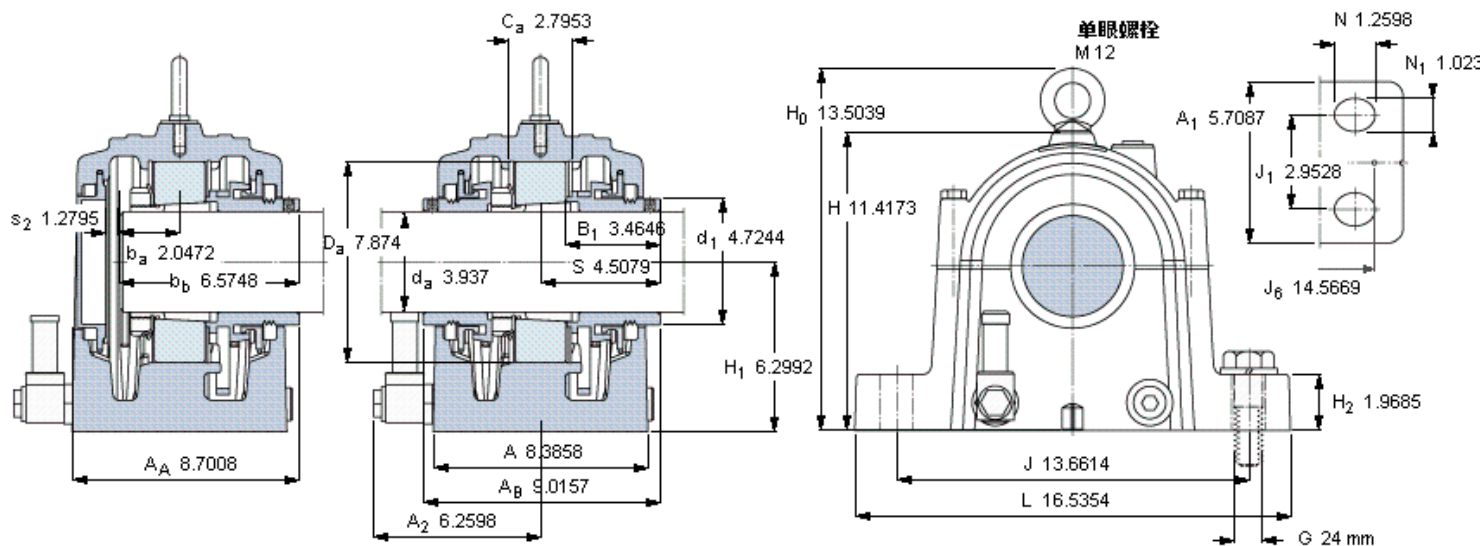
径(最大)
中心距离 J_6

8
370

适用的固定螺栓

尺寸 [毫米]	24
尺寸 [英寸]	7/8
推荐的紧固	
扭矩 [Nm]	665





适用的SKF轴承和附件

轴承	紧定套
2222 KM	H 322
22222 EK	H 322
C 2222 K	H 322 E

定位环
FRB 9/200
FRB 9/200
FRB 9/200

油填充量
油填充量 [l]

最大
0,9

销钉尺寸

径(最大)	0.315
中心距离 J_6	14.5669

有帽螺栓

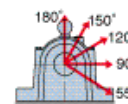
尺寸 [毫米]	M 12x90
推荐的紧固	
扭矩 [Nm]	80
最大允许负荷 [kN]	
F_{120°	160
F_{150°	90
F_{180°	80

断裂负荷 · 轴承箱, kN

P_{55°	1260
P_{90°	500
P_{120°	350
P_{150°	320
P_{180°	420
P_a	170

适用的固定螺栓

尺寸 [毫米]	24
尺寸 [英寸]	7/8
推荐的紧固	
扭矩 [Nm]	665



参考资料: <http://www.sozhou.com/p/51b64dbe.html>