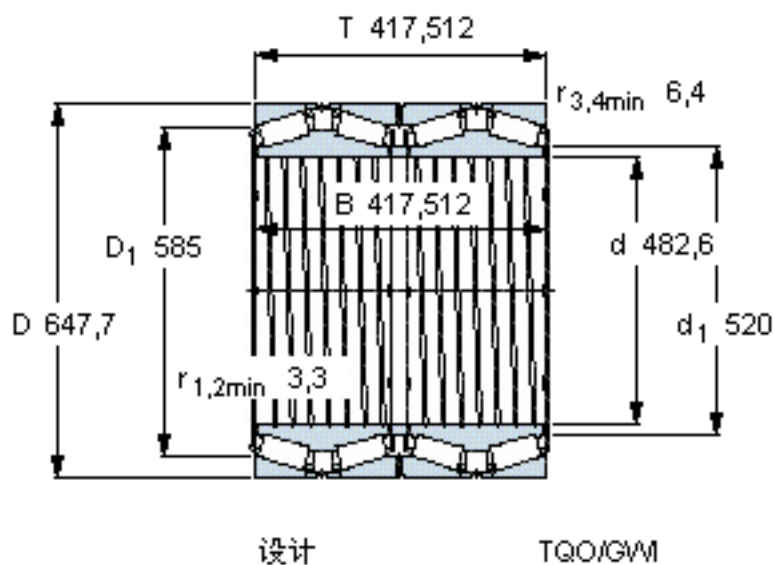


SKF 331259参数

主要尺寸	d	482.6	mm	-
	D	647.7	mm	-
	T	417.512	mm	-
	B	417.512	mm	-
基本额定载荷	C	7210000	N	动载荷
	C_0	20000000	N	静载荷
疲劳载荷极限	P_u	1460000	N	-
重量	重量	400000	g	-
型号	* SKF 探索者轴承	331259	-	-

SKF 331259图片



计算系数

e 0,33

Y₁ 2

Y₂ 3

Y₀ 2

对比数据

额定载荷

径向 [kN]

轴向 [kN]

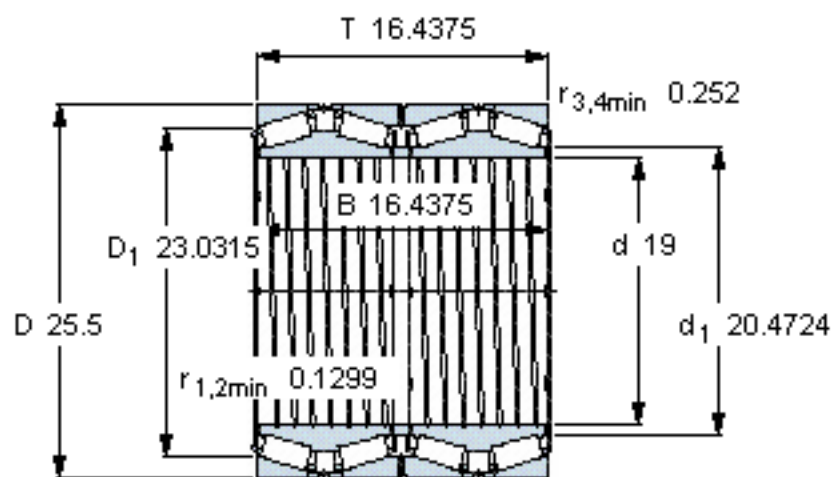
推力系数

C_F 1900

C_{Fa} 307

K 1,76

参考资料:<http://www.sozhou.com/p/51cb9d92.html>



设计

TQO/GWI

计算系数

$e = 0,33$

$Y_1 = 2$

$Y_2 = 3$

$Y_0 = 2$

对比数据

额定载荷

径向 [kN]

轴向 [kN]

推力系数

$C_F = 1900$

$C_{Fa} = 307$

$K = 1,76$