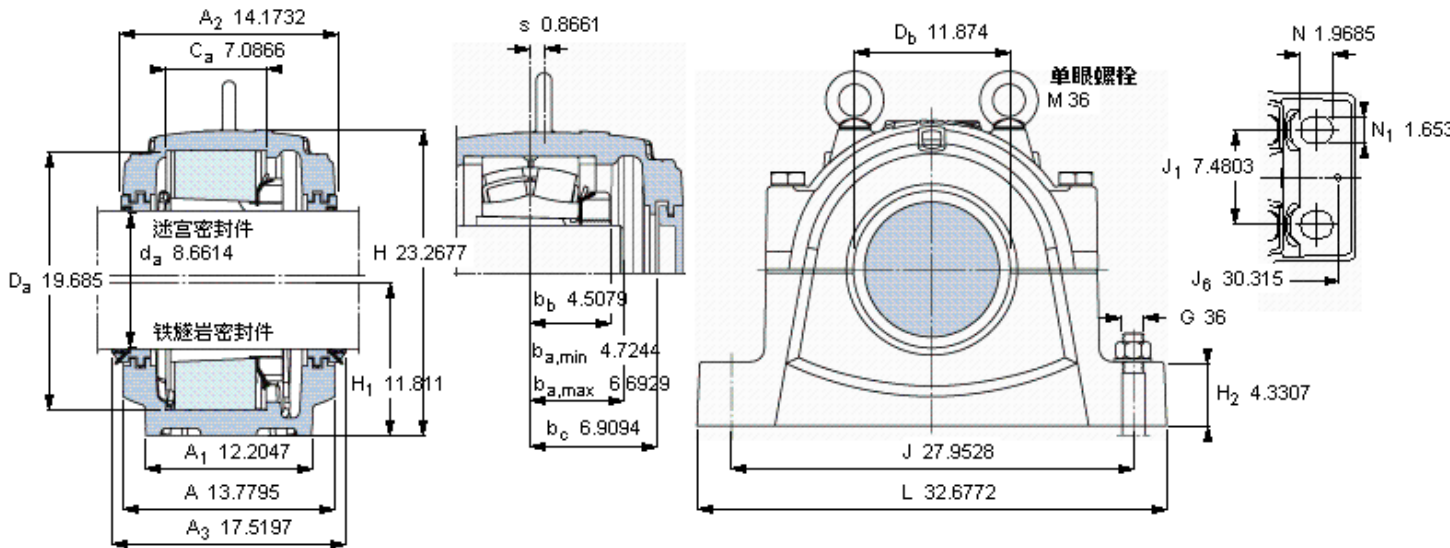


### SKF SNL 3160参数

轴	$d_a$	220	mm	-
适用的轴承	球面滚子轴承	22348 K	-	-
	CARB轴承	-	-	-
主要尺寸	A	350	mm	-
	L	830	-	-
	H	591	-	-
	$H_1$	300	-	-
重量	重量	301000	g	-
型号	仅限轴承座	SNL 3160	-	-
	迷宫密封件	TS 60/220	-	-
	铁燧岩密封件	TNF 60/220	-	-
	端盖	ETS 60	-	-

### SKF SNL 3160图片



#### 适用的SKF轴承和附件

<b>轴承</b>	<b>紧定套</b>	<b>定位环</b>
22348 CCK/W33	OH 2348 H	2 FRB 12.5/500
-	-	-

#### 脂量, 公斤

初步填充	0.2441
重新油脂	0.0157

#### 密封件

迷宫密封件	TS 60/220
铁燧岩密封件	TNF 60/220

#### 端盖

ETS 60

#### 有帽螺栓

尺寸 [毫米]	M 30x220
推荐的紧固	
扭矩 [Nm]	400
最大允许负荷 [kN]	
$F_{120^\circ}$	1240
$F_{150^\circ}$	720
$F_{180^\circ}$	620

#### 适用的固定螺栓

尺寸 [毫米]	36
尺寸 [英寸]	1 3/8
推荐的紧固	
扭矩 [Nm]	2280

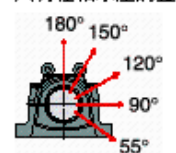
#### 销钉尺寸

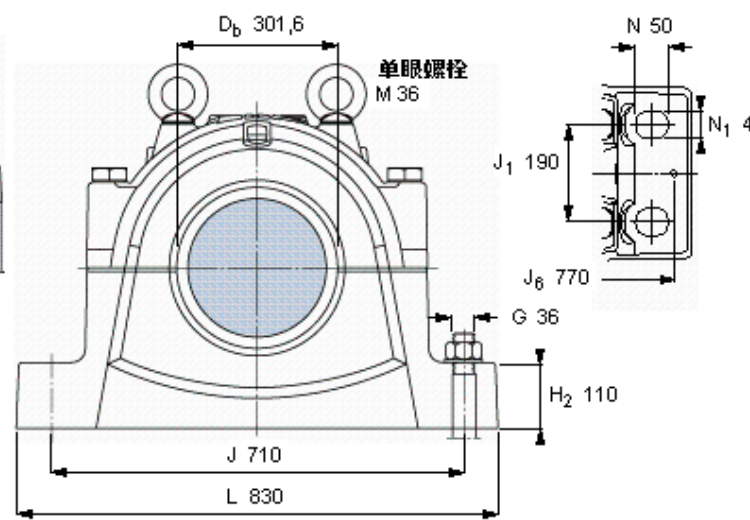
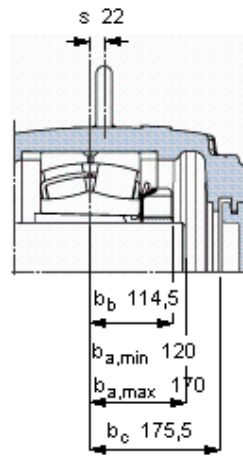
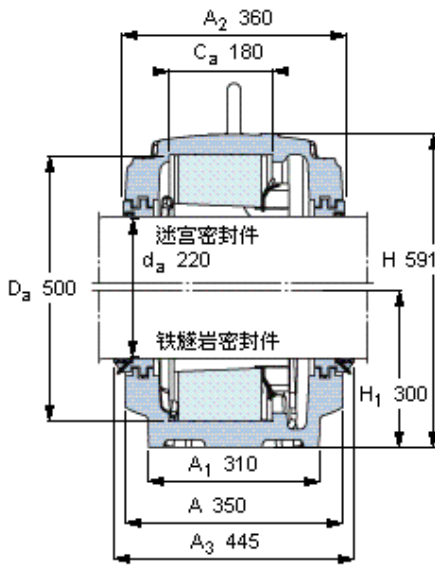
径(最大)	0.9843
中心距离 $J_6$	30.315

#### 断裂负荷, 轴承箱, kN

$P_{0^\circ}$	4800
$P_{55^\circ}$	6000
$P_{90^\circ}$	2900
$P_{120^\circ}$	2200
$P_{150^\circ}$	1900
$P_{180^\circ}$	2400
$P_a$	1500

才需要遵守 $P_0$ 的限制  
础面积不受到支持时,  
只有在轴承座的整个基





**适用的SKF轴承和附件**

**轴承**  
22348 CCK/W33

**紧定套**  
OH 2348 H

**定位环**  
2 FRB 12.5/500

**脂量, 公斤**

初步填充 6,2  
重新油脂 0,4

**密封件**

迷宫密封件 TS 60/220  
铁燧岩密封件 TNF 60/220

**端盖**

ETS 60

**有帽螺栓**

尺寸 [毫米] M 30x220

推荐的紧固 400

**最大允许负荷 [kN]**

F<sub>120°</sub> 1240  
F<sub>150°</sub> 720  
F<sub>180°</sub> 620

**适用的固定螺栓**

尺寸 [毫米] 36  
尺寸 [英寸] 1 3/8  
推荐的紧固 2280

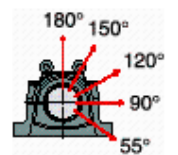
**销钉尺寸**

径(最大) 25  
中心距离 J<sub>6</sub> 770

**断裂负荷, 轴承箱, kN**

P<sub>0°</sub> 4800  
P<sub>55°</sub> 6000  
P<sub>90°</sub> 2900  
P<sub>120°</sub> 2200  
P<sub>150°</sub> 1900  
P<sub>180°</sub> 2400  
P<sub>a</sub> 1500

才需要遵守P0°的限制  
础面积不受到支持时,  
只有在轴承座的整个基



参考资料: <http://www.sozhou.com/p/51d6e074.html>