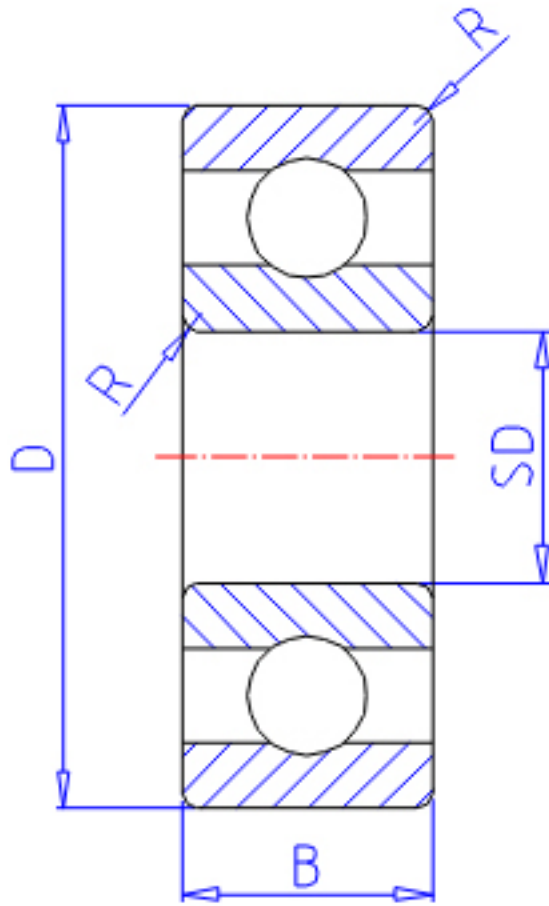


NTN BC2.5-8参数

主要尺寸	SD	2.5	mm	-
	D	8	mm	外径
	B	2.5	mm	宽度
	B1	2.8	mm	-
	D1	9.2	mm	-
	D2	0.0	mm	-
	C1	0.6	mm	-
	C2	0.0	mm	-
	R	0.15	mm	(最小)
型号	ORDER	BC2.5-8		型号
基本额定载荷	CR	430	N	动载荷
	COR	152	N	静载荷
	CRF	44	mm	动载荷
	CORF	16	kgf	静载荷
极限转速	LSG	56 000	r/min	脂润滑
	LSO	66 000	r/min	油润滑
重量	MASS	0.57	g	开放式重量
安装尺寸	DA1	3.7	mm	(最小)
	DA2	4.3	mm	(最小)
	DA	6.8	mm	(最大)
	RAS	0.15	mm	(最大)
重量	MASS1	0.65	g	开放凸缘式重量

NTN BC2.5-8图片



参考资料:<http://www.sozhou.com/p/51dc82b3.html>

