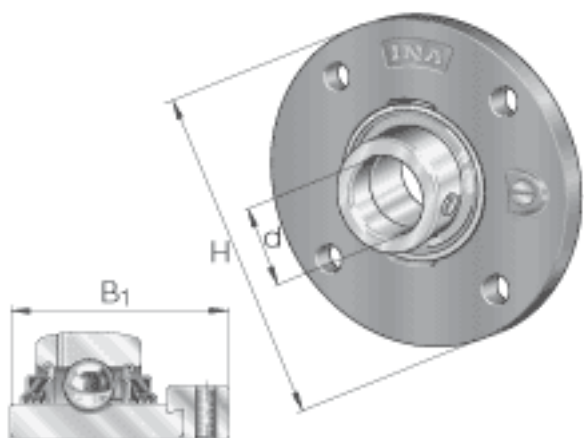
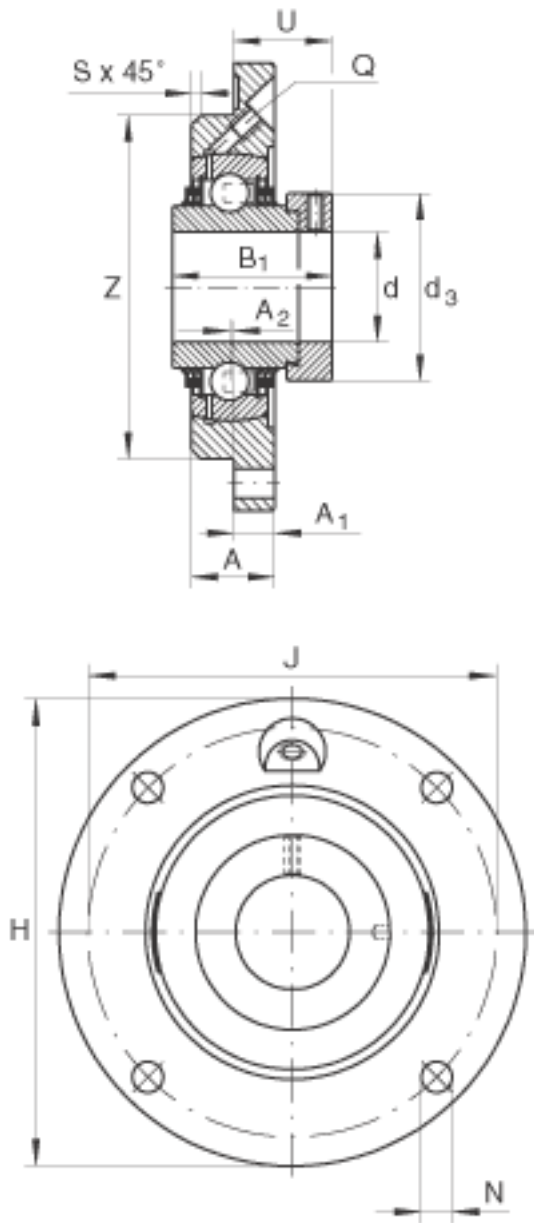


### INA TME65-214参数

尺寸	d	65	mm	-	
	H	215	mm	-	
	B <sub>1</sub>	66	mm	-	
	A	32	mm	-	
	A <sub>1</sub>	18	mm	-	
	d <sub>3 max</sub>	96	mm	-	
	J	177	mm	-	
	N	18	mm	-	
	Q	Rp 1/8		-	
	S	6	mm	-	
	U	44.5	mm	-	
	Z	150	mm	公差:h8	
	重量	m	5810	g	质量
	基本额定载荷	C <sub>r</sub>	62000	N	基本额定动载荷, 径向
C <sub>0r</sub>		44000	N	基本额定静载荷, 径向	
说明		GG. ME14		轴承座的型号	
		GE65-214-KTT-B		轴承的型号	
				可选择球轴承 6214。	

### INA TME65-214图片





参考资料:<http://www.sozhou.com/p/51ef6b37.html>