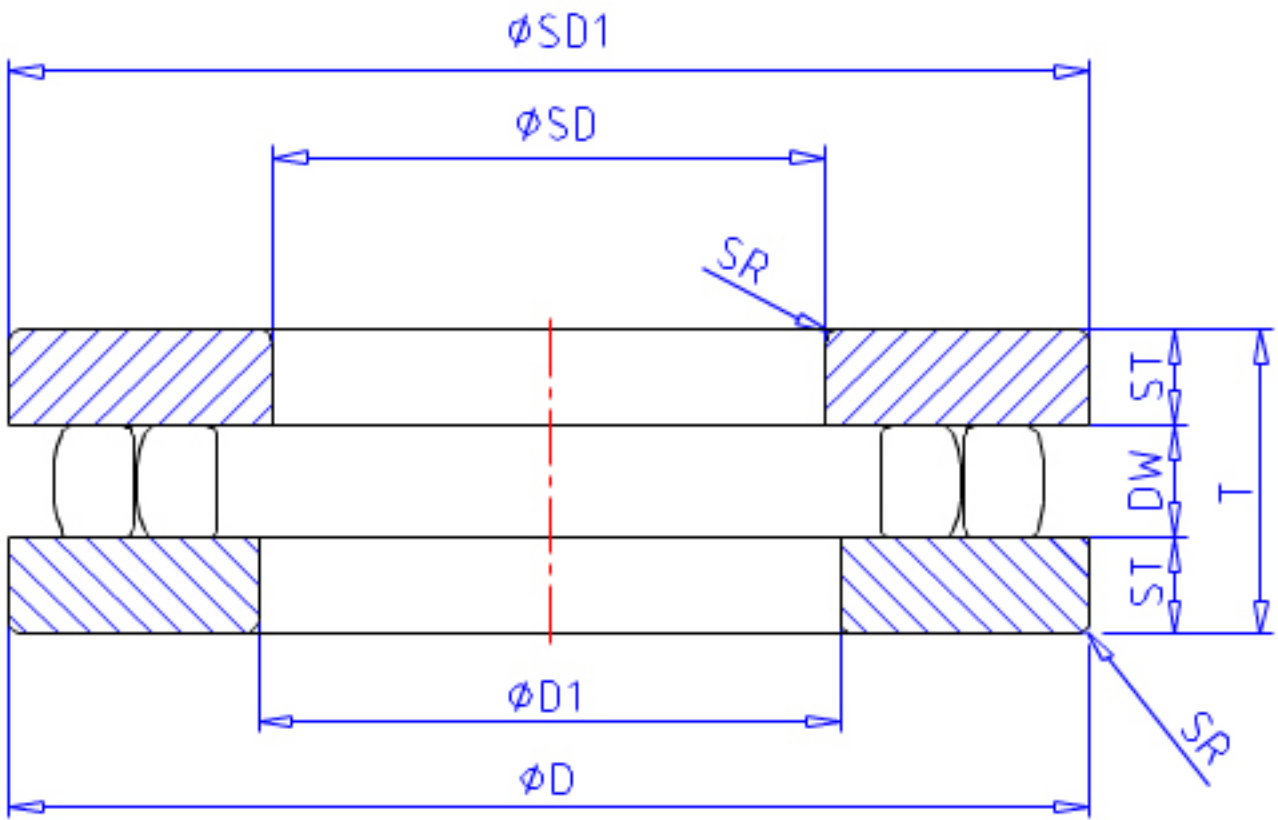


NSK 200 TMP 93参数

型号	型号	200 TMP 93		-
外形尺寸	SD	200	mm	内径
	D	340	mm	外径
	T	85	mm	宽度
	SR	4.0	mm	(最小)
基本额定载荷	CAN	1180000	N	动载荷
	COAN	5150000	N	静载荷
极限转速	GRE	280	1/min	脂润滑
	OIL	800	1/min	油润滑
尺寸	SD1	340	mm	外径
	D1	205.0	mm	内径
	DW	32.0	mm	宽度
	ST	26.50	mm	宽度
安装尺寸	SDA	322	mm	(最小)
	DA	218	mm	(最大)
	SRA	3.0	mm	(最大)
重量	MASS	34500	g	重量

NSK 200 TMP 93图片



参考资料:<http://www.sozhou.com/p/51f1c12f.html>

