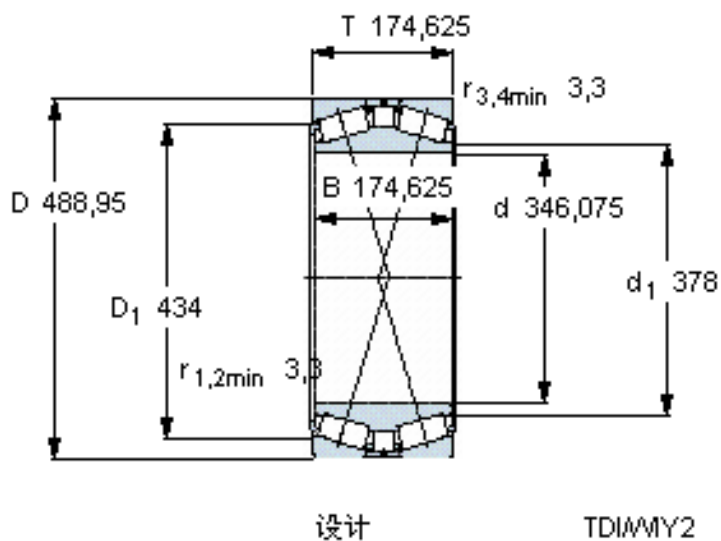


### SKF 331527 C参数

主要尺寸	d	346.075	mm	-
	D	488.95	mm	-
	T	174.625	mm	-
	B	174.625	mm	-
基本额定载荷	C	2550000	N	动载荷
	$C_0$	6000000	N	静载荷
疲劳载荷极限	$P_u$	480000	N	-
重量	重量	110000	g	-
型号	型号	331527 C	-	-

### SKF 331527 C图片

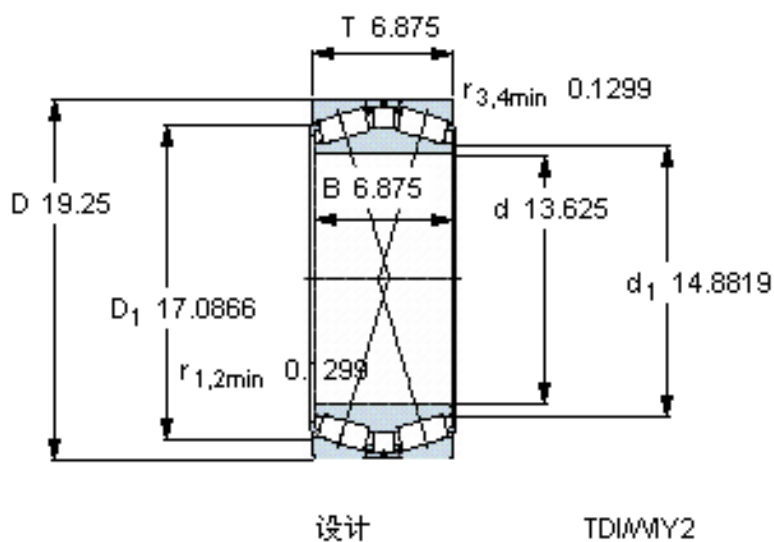


#### 计算系数

e 0,33  
Y<sub>1</sub> 2  
Y<sub>2</sub> 3  
Y<sub>0</sub> 2

#### 对比数据

额定载荷  
径向 [kN] C<sub>F</sub> 630  
轴向 [kN] C<sub>Fa</sub> 207  
推力系数 K 1,74



#### 计算系数

e 0,33  
Y<sub>1</sub> 2  
Y<sub>2</sub> 3  
Y<sub>0</sub> 2

#### 对比数据

额定载荷  
径向 [kN] C<sub>F</sub> 630  
轴向 [kN] C<sub>Fa</sub> 207  
推力系数 K 1,74

参考资料:<http://www.sozhou.com/p/51f94eab.html>