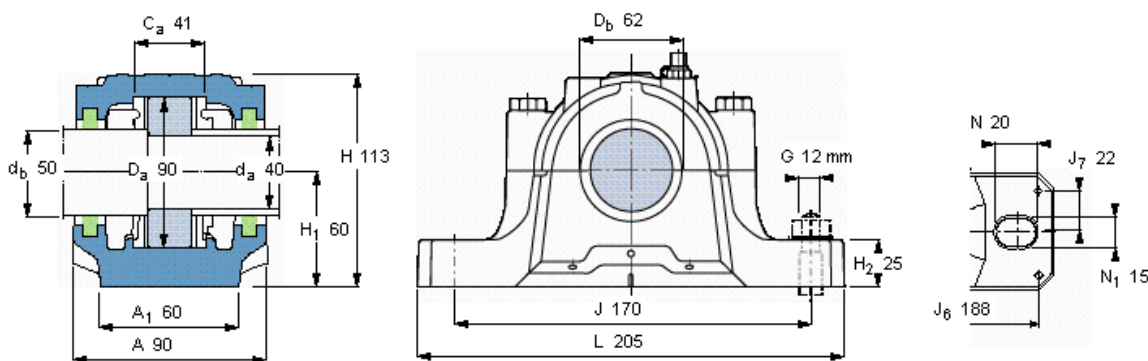


SKF SNL 510-608参数

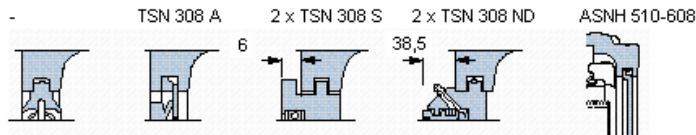
轴	d_a	40	mm	-
	d_b	50	mm	-
适用的轴承	适用的轴承	1308	-	-
	适用的轴承	2308	-	-
	适用的轴承	21308	-	-
	球面滚子轴承	22308	-	-
	适用的轴承	-	-	-
主要尺寸	A	90	-	-
	L	205	-	-
	H	113	-	-
	H_1	60	-	-
重量	重量	3200	g	-
型号	轴承座	SNL 510-608	-	-

SKF SNL 510-608图片



订货型号 仅限轴承座 密封件

SNL 510-608



有帽螺栓

尺寸 [毫米] M10x50
推荐的紧固扭矩 [Nm] 50

最大允许负荷 [kN]

F_{120° 50
 F_{150° 30
 F_{180° 25

适用的固定螺栓

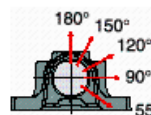
尺寸 [毫米] 12
推荐的紧固扭矩 [Nm] 80

销钉尺寸

径(最大) 6
中心距离 J_6 188
中心距离 J_7 22

断裂负荷, 轴承箱, kN

P_{0° 170
 P_{55° 265
 P_{90° 155
 P_{120° 120
 P_{150° 110
 P_{180° 130
 P_a 85



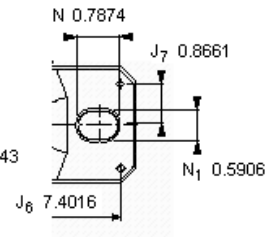
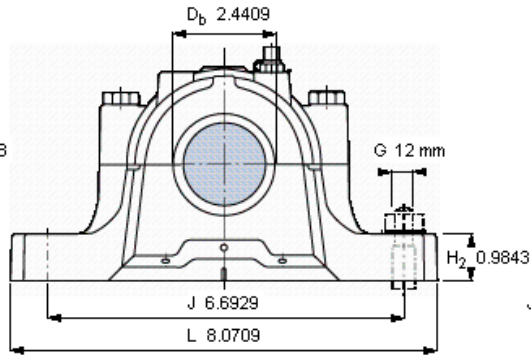
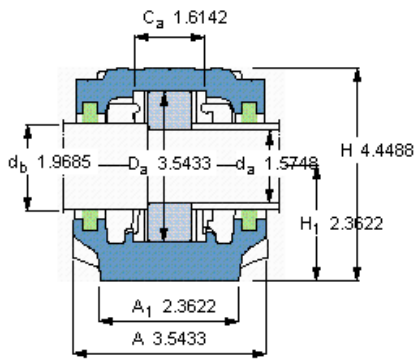
才需要遵守P0°的限制
础面积不受到支持时,
只有在轴承座的整个基

适用的SKF轴承和附件

轴承	锁紧螺母	锁紧装置	定位环
1308 ETN9	KM 8	MB 8	2 x FRB 9/90
2308 ETN9	KM 8	MB 8	2 x FRB 4/90
21308 E	KM 8	MB 8	2 x FRB 9/90
22308 E	KM 8	MB 8	2 x FRB 4/90

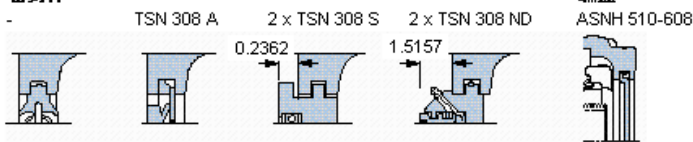
脂量, 公斤

初步填充 0,07
重新油脂 0,01



订货型号
仅限轴承座
密封件

SNL 510-608



适用的SKF轴承和附件

轴承	锁定螺母	锁紧装置	定位环
1308 ETN9	KM 8	MB 8	2 x FRB 9/90
2308 ETN9	KM 8	MB 8	2 x FRB 4/90
21308 E	KM 8	MB 8	2 x FRB 9/90
22308 E	KM 8	MB 8	2 x FRB 4/90
-	-	-	-

有帽螺栓

尺寸 [毫米]	M 10x50
推荐的紧固	
扭矩 [Nm]	50
最大允许负荷 [kN]	
F _{120°}	50
F _{150°}	30
F _{180°}	25

适用的固定螺栓

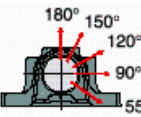
尺寸 [毫米]	12
推荐的紧固	
扭矩 [Nm]	80

销钉尺寸

径(最大)	0.2362
中心距离 J ₆	7.4016
中心距离 J ₇	0.8661

断裂负荷, 轴承箱, kN

P _{0°}	170
P _{55°}	265
P _{90°}	155
P _{120°}	120
P _{150°}	110
P _{180°}	130
P _a	85



才需要遵守P_{0°}的限制
础面积不受到支持时,
只有在轴承座的整个基

脂量, 公斤

初步填充	0,07
重新油脂	0,01