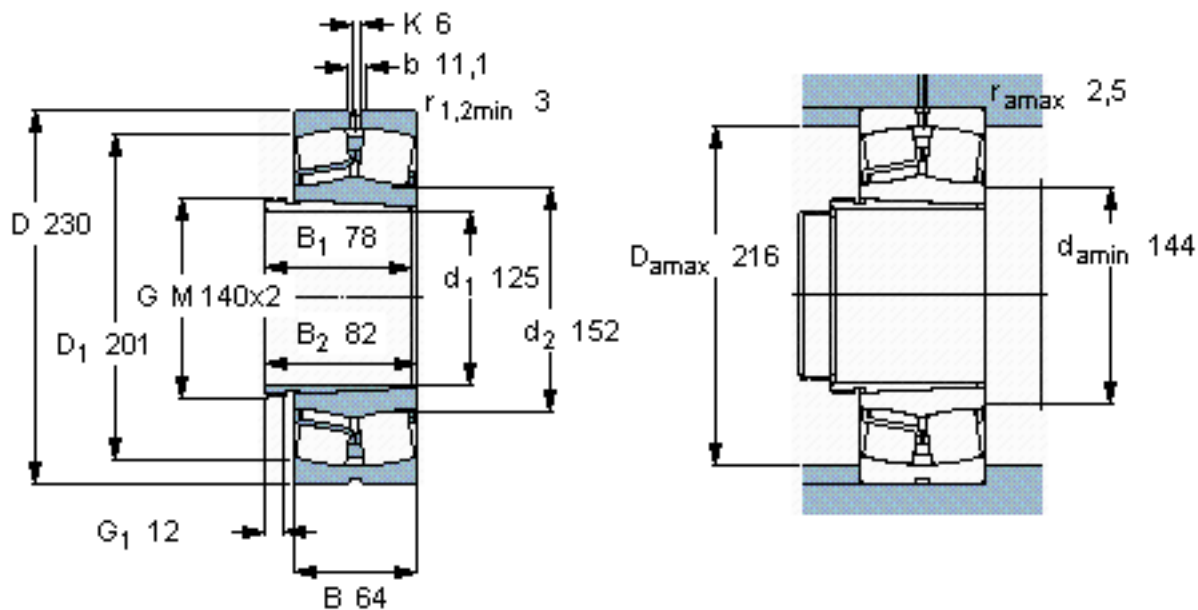


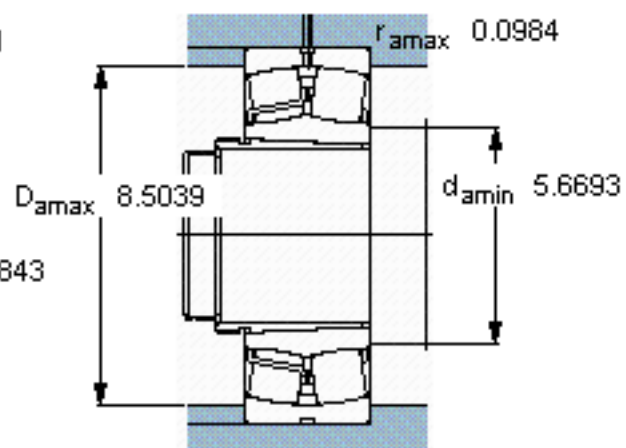
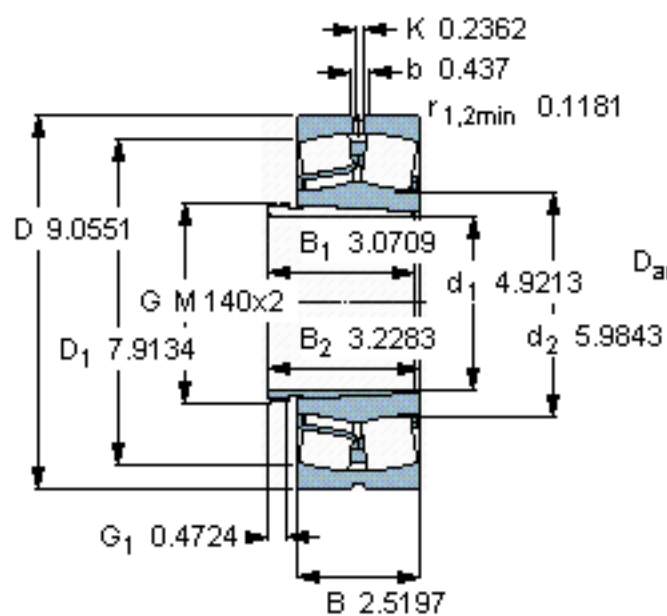
SKF 22226 EK + AHX 3126 \*参数

|        |             |                     |       |     |
|--------|-------------|---------------------|-------|-----|
| 主要尺寸   | $d_1$       | 125                 | mm    | -   |
|        | D           | 230                 | mm    | -   |
|        | B           | 64                  | mm    | -   |
| 基本额定载荷 | C           | 735000              | N     | 动载荷 |
|        | $C_0$       | 930000              | N     | 静载荷 |
| 疲劳载荷极限 | $P_u$       | 88000               | N     | -   |
| 额定转速   | 参考转速        | 2600                | r/min | -   |
|        | 极限转速        | 3600                | r/min | -   |
| 重量     | 重量          | 11600               | g     | -   |
| 型号     | * SKF 探索者轴承 | 22226 EK + AHX 3126 | -     | -   |
|        |             | *                   | -     | -   |

SKF 22226 EK + AHX 3126 \*图片



参考资料: <http://www.sozhou.com/p/5209bf28.html>



计算系数

$e$  0,27

$Y_1$  2,5

$Y_2$  3,7

$Y_0$  2,5