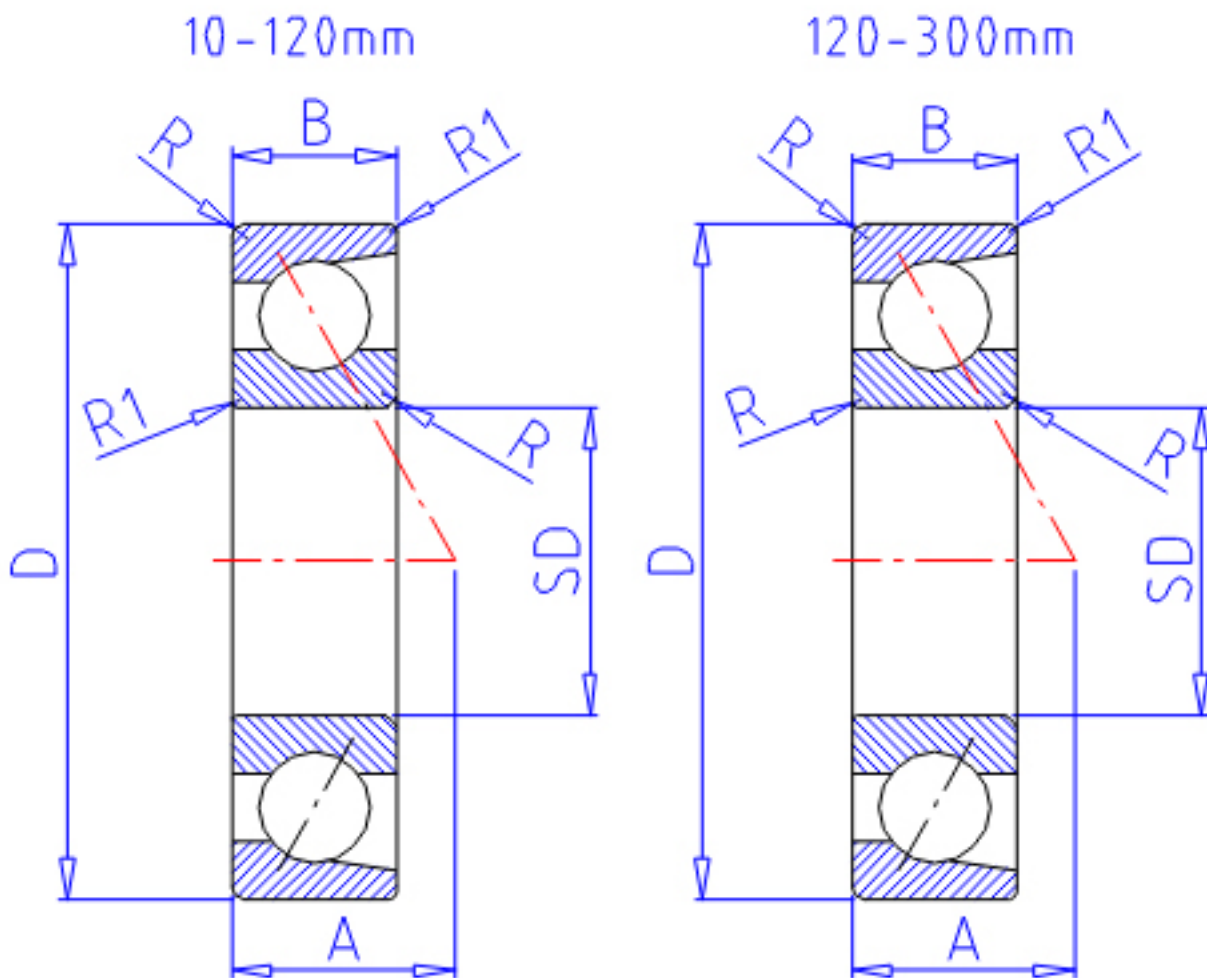


## NTN 7304参数

主要尺寸	SD	20	mm	-
	D	52	mm	-
	B	15	mm	宽度
	R	1.1	mm	(最小)
	R1	0.60	mm	(最小)
型号	ORDER	7304		型号
基本额定载荷	CR	18700	N	动载荷
	COR	10400	N	静载荷
	CRF	1 910	kgf	动载荷
	CORF	1 060	kgf	静载荷
极限转速	LSG	16 000	r/min	脂润滑
	LS0	21 000	r/min	油润滑
作用点	A	18.000	mm	-
重量	MASS	140	g	重量
主要尺寸	B2	30	mm	宽度
基本额定载荷	CR1	30500	N	动载荷(双列)
	COR1	20800	N	静载荷(双列)
	CRF1	3 100	kgf	动载荷(双列)
	CORF1	2 130	kgf	静载荷(双列)
极限转速	LSG1	12 000	r/min	脂润滑(双列)
	LS01	17 000	r/min	油润滑(双列)
安装尺寸	DA1	27	mm	(最小)
	DB1	24.5	mm	(最小)
	DA	45	mm	(最大)
	DB11	47.5	mm	(最大)
	RAS	1	mm	(最大)
	R1AS	0.6	mm	(最大)

## NTN 7304图片



参考资料:<http://www.sozhou.com/p/52213e24.html>

